

**Dipl. Ing. Franz Weiser**  
**Zivilingenieur für Bauwesen**  
**A-1060 Wien, Schmalzhofgasse 18**  
**Tel. 01/596 73 71 0664 3461410**  
**Fax: 01/59673714**  
**E-Mail: office@zt-weiser.at**

# **ENERGIEAUSWEIS**

**entsprechend Energieausweis-  
Vorlagegesetz (EAVG) und  
OIB-Richtlinien 6**

**Wohnhausanlage**  
**Biberbach Am Hang 500**  
**A-3353 Biberbach**  
**Stiege 2**

für

**Gemeinn. Wohn- und Siedlungs-  
gesellschaft Schönerer Zukunft  
Ges.m.b.H.**

**Hietzinger Hauptstraße 119**  
**A-1130 Wien**



**Wien, am 17.08.2009**

## ALLGEMEINES

Für die Wohnhausanlage in A-3353, Biberbach Am Hang 500 der Gemeinnützigen Wohn- und Siedlungsgesellschaft Schönere Zukunft Ges.m.b.H. wird der Energieausweis erstellt. Die Wohnhausanlage besteht aus 2 Stiegen, wobei für jede Stiege ein eigener Energieausweis erstellt wird.

Der folgende Nachweis bezieht sich auf Stiege 2 der Wohnhausanlage.

Die Berechnung erfolgt mit dem EDV-Programm ECOTECH GEBÄUDERECHNER auf Grundlage der OIB-Richtlinie 6 in Verbindung mit der Ö-Norm B 8110 sowie den übermittelten Polierplänen und haustechnischen Angaben.

Gebäudeteil	$l_c$ in m	HWB <sub>BGF</sub> vorhanden kWh/m <sup>2</sup> a	EEB <sub>BGF</sub> vorhanden kWh/m <sup>2</sup> a
Stiege 2	1,94	79	206



# Energieausweis für Wohngebäude

**ecOTECH**  
Niederösterreich

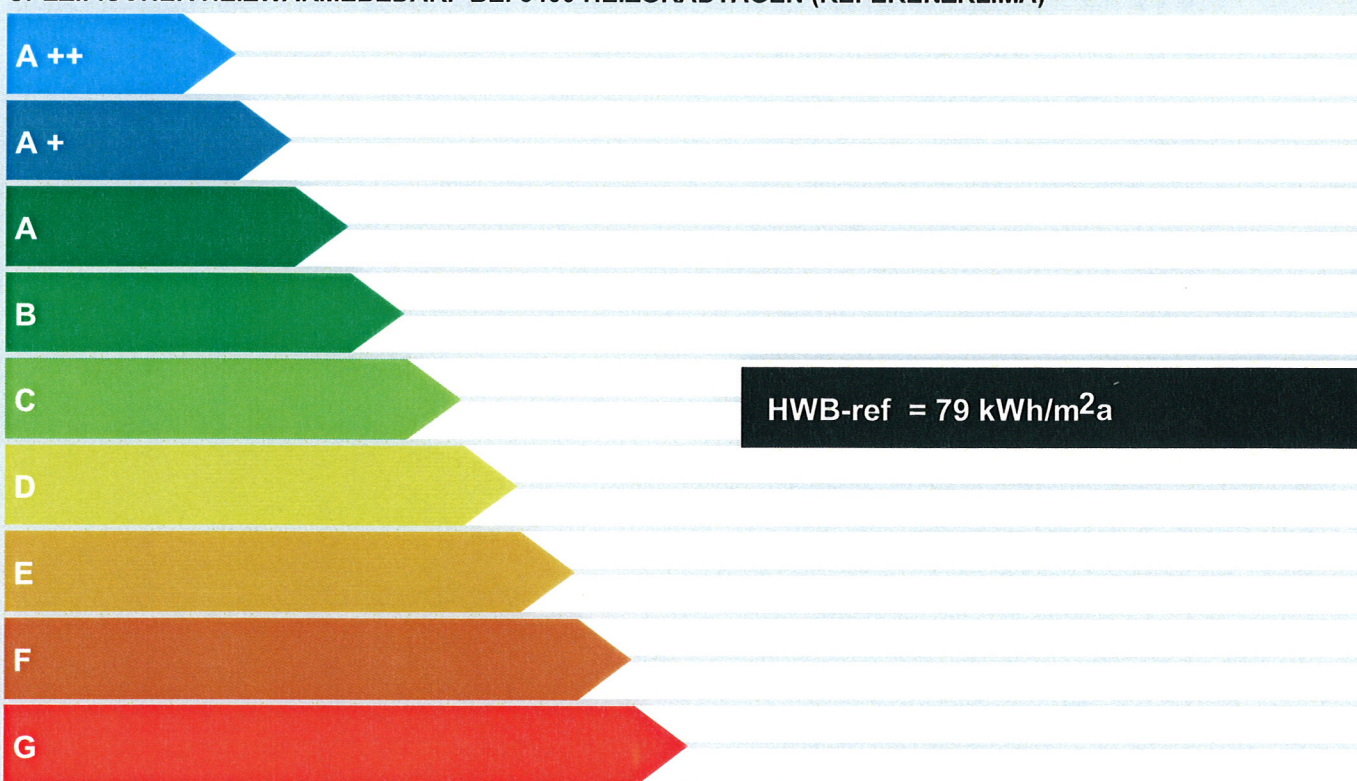
gemäß Önorm H 5055  
und Richtlinie 2002/91/EG

**OIB**  
Österreichisches Institut für Bautechnik

## GEBÄUDE

Gebäudeart	Mehrfamilienhaus	Erbaut	1995
Gebäudezone	Stiege 2	Katastralgemeinde	Seitenstetten Markt
Straße	Biberbach Am Hang 500	KG-Nummer	3223
PLZ/Ort	3353 Seitenstetten Markt	Einlagezahl	152
Eigentümer	Schönere Zukunft Ges.m.b.H.	Grundstücksnummer	2490/6

## SPEZIFISCHER HEIZWÄRMEBEDARF BEI 3400 HEIZGRADTAGEN (REFERENZKLIMA)



## ERSTELLT

ErstellerIn	D.I. Franz Weiser	Organisation	
ErstellerIn-Nr.		Ausstellungsdatum	17.08.2009
GWR-Zahl		Gültigkeitsdatum	17.08.2019
Geschäftszahl		Unterschrift	<i>Dipl.-Ing. Franz Weiser</i>



DIPL.-ING. FRANZ WEISER  
ZIVILINGENIEUR FÜR BAUWESEN  
1060 WIEN, SCHMÄLZHOFGASSE 1  
TELEFON: 0222 505 79 71

Dieser Energieausweis entspricht den Vorgaben der Richtlinie 6 "Energieeinsparung und Wärmeschutz" des Österreichischen Institutes für Bautechnik in Umsetzung der Richtlinie 2002/91/EG über die Gesamtenergieeffizienz von Gebäuden und des Energieausweis-Vorlage-Gesetzes (EAVG).

EA-01-2007-SW-a  
EA-WG  
25.04.2007

1

# Energieausweis für Wohngebäude

gemäß Önorm H 5055  
und Richtlinie 2002/91/EG

**OIB**  
Österreichisches Institut für Bautechnik

**ecOTECH**  
Niederösterreich

## GEBÄUDEDATEN

Brutto-Grundfläche	782,40 m <sup>2</sup>
beheiztes Brutto-Volumen	2267,0 m <sup>3</sup>
charakteristische Länge (lc)	1,94 m
Kompaktheit (A/V)	0,52 1/m
mittlerer U-Wert (Um)	0,64 W/m <sup>2</sup> K
LEK-Wert	49

## KLIMADATEN

Klimaregion	NF
Seehöhe	345 m
Heizgradtage	3531 Kd
Heiztage	226 d
Norm-Außentemperatur	-14,2 °C
mittlere Innentemperatur	20 °C

## WÄRME- UND ENERGIEBEDARF

	Referenzklima		Standortklima		Anforderungen	
	zonenbezogen	spezifisch	zonenbezogen	spezifisch		
HWB	62199 kWh/a	79,50 kWh/m <sup>2</sup> a	66783 kWh/a	85,36 kWh/m <sup>2</sup> a		
WWWB			9995 kWh/a	12,78 kWh/m <sup>2</sup> a		
HTEB-RH			72345 kWh/a	92,47 kWh/m <sup>2</sup> a		
HTEB-WW			10946 kWh/a	13,99 kWh/m <sup>2</sup> a		
HTEB			84435 kWh/a	107,92 kWh/m <sup>2</sup> a		
HEB			161214 kWh/a	206,05 kWh/m <sup>2</sup> a		
EEB			161214 kWh/a	206,05 kWh/m <sup>2</sup> a		
PEB						
CO <sub>2</sub>						

## ERLÄUTERUNGEN

Heizwärmebedarf (HWB):

Vom Heizsystem in die Räume abgegebene Wärmemenge die benötigt wird, um während der Heizsaison bei einer standardisierten Nutzung eine Temperatur von 20°C zu halten. Energiemenge die bei der Wärmeerzeugung und -verteilung verloren geht.

Heiztechnikenergiebedarf (HTEB):

Energiemenge die dem Energiesystem des Gebäudes für Heizung und Warmwasserversorgung inklusive notwendiger Energiemengen für die Hilfsbetriebe bei einer typischen Standardnutzung zugeführt werden muss.

Endenergiebedarf (EEB):

## Anhang zum Energieausweis gemäß OIB-Richtlinie 6 (8.1.2)

### Verwendete Hilfsmittel und ÖNORMen:

Berechnungsverfahren: Monatsbilanzverfahren  
Klimadaten nach ÖNORM B 8110-5  
Heizwärme- und Kühlbedarf nach ÖNORM B 8110-6  
Transmissionsleitwert:  
    Vereinfachte Berechnung nach 5.3  
Lüftungswärmeverlust:  
    Für Wohngebäude nach 7.3  
Innere Wärmegewinne:  
    Für Wohngebäude nach 8.2.1  
Solare Wärmegewinne:  
    Für Wohngebäude nach 8.3  
    Glasanteil gem. ÖNORM EN ISO 10077-1  
    Verschattungsfaktor vereinfacht nach 8.3.1.2.2  
Wirksame Wärmekapazität:  
    Vereinfachter Ansatz nach 9.1.2 für ... Bauweise  
Heiztechnik-Energiebedarf nach ÖNORM H 5056:       Details siehe Angabeblatt  
Raumlufttechnik-Energiebedarf nach ÖNORM H 5057:   Details siehe Angabeblatt  
    Für den Nutzenergiebedarf der Luftheizung

Der Energieausweis wurde erstellt mit ECOTECH Software, Version 3.0

### Ermittlung der Eingabedaten:

Bestandspläne vom März 1995  
von Dipl.Ing. Herbert Bohrn  
Neilreichgasse 193  
1232 Wien

### Kommentare:

## Heizung

### Wärmeabgabe

<b>Regelung</b>	Heizkörper-Regulierventile, von Hand betätigt
<b>Abgabesystem</b>	Radiatoren, Einzelraumheizer (70/55 °C)
<b>Verbrauchsermittlung</b>	Individuelle Verbrauchsermittlung und Heizkostenabrechnung (Fixwert)

### Wärmeverteilung

<b>Lage der Verteillleitungen</b>	100% beheizt
<b>Lage der Steigleitungen</b>	50% beheizt
<b>Lage der Anbindeleitungen</b>	100% beheizt
<b>Dämmung der Verteillleitungen</b>	1/3 Durchmesser
<b>Dämmung der Steigleitungen</b>	1/3 Durchmesser
<b>Dämmung der Anbindeleitungen</b>	Ungedämmt
<b>Armaturen der Verteillleitungen</b>	Armaturen ungedämmt
<b>Armaturen der Steigleitungen</b>	Armaturen ungedämmt
<b>Armaturen der Anbindeleitungen</b>	Armaturen ungedämmt
<b>Länge der Verteillleitungen [m]</b>	37,54 (Default)
<b>Länge der Steigleitungen [m]</b>	62,59 (Default)
<b>Länge der Anbindeleitungen [m]</b>	438,14 (Default)

### Keine Wärmespeicherung

### Wärmebereitstellung (Zentral)

<b>Bereitstellung</b>	Nah-/Fernwärme, Wärmetauscher
<b>Art</b>	Sekundärkreislauf

## Warmwasser

### Wärmeabgabe

<b>Verbrauchsermittlung</b>	Individuelle Verbrauchsermittlung und -abrechnung (Fixwert)
<b>Art der Armaturen</b>	Zweigriffarmaturen (Fixwert)

### Wärmeverteilung

<b>Lage der Verteilleitungen</b>	100% beheizt
<b>Lage der Steigleitungen</b>	50% beheizt
<b>Dämmung der Verteilleitungen</b>	1/3 Durchmesser
<b>Dämmung der Steigleitungen</b>	1/3 Durchmesser
<b>Armaturen der Verteilleitungen</b>	Armaturen ungedämmt
<b>Armaturen der Steigleitungen</b>	Armaturen ungedämmt
<b>Zirkulation</b>	Nein
<b>Stichleitungen</b>	Stahl
<b>Länge der Verteilleitungen [m]</b>	15,14 (Default)
<b>Länge der Steigleitungen [m]</b>	31,30 (Default)
<b>Länge der Stichleitungen [m]</b>	125,18 (Default)
<b>Zirkulation Verteilleitungen [m]</b>	0,00 (Default)
<b>Zirkulation Steigleitungen [m]</b>	0,00 (Default)

### Wärmespeicherung

<b>Baujahr des Speichers</b>	vor 1978
<b>Art des Speichers</b>	Indirekt beheizter Speicher (Öl, Gas, Fest, FW) vor 1978
<b>Basisanschluss</b>	Anschlüsse ungedämmt
<b>E-Patrone</b>	Anschluß nicht vorhanden
<b>HeizregisterSolar</b>	Anschluß nicht vorhanden
<b>Speicher im beheizten Bereich</b>	Nein
<b>Speichervolumen <math>V_{TW,ws}</math> [l]</b>	1.095,4 (Default)
<b>Verlust <math>q_{b,ws}</math> [kWh/d]</b>	9,34 (Default)
<b>Mittl. Betriebstemperatur <math>\vartheta_{TW,ws,m}</math> [°C]</b>	55,0 (Default)

### Wärmebereitstellung (Zentral)

<b>Bereitstellung</b>	Warmwasserbereitung mit Heizung kombiniert
-----------------------	--

## Solaranlage

Keine Solaranlage vorhanden

## RLT

Keine RLT-Anlage (Fensterlüftung)

## Kühlung

Kein Kühlsystem vorhanden

### Ergebnisse ÖNORM H5056:

HEB	Gesamt	Jan	Feb	Mär	Apr	Mai	Jun	Jul	Aug	Sep	Okt	Nov	Dez
	206,05	24,77	21,63	23,02	21,90	20,60	2,20	2,27	2,27	16,60	22,62	22,43	24,27

1. Spalte "Gesamt": HEB\_BGF [kWh/m<sup>2</sup>]  
 Monatliche Spalten: HEB\_H,BGF + HEB\_TW,BGF [kWh/m<sup>2</sup>], ohne Hilfsenergie

### Ergebnisse ÖNORM H5057:

	Gesamt	Jan	Feb	Mär	Apr	Mai	Jun	Jul	Aug	Sep	Okt	Nov	Dez
Q_h	66783,4	13329,7	10445,4	8519,7	4864,1	1560,9	184,6	7,3	31,8	1161,9	5088,6	9160,0	12429,3
Q_c	46,5	0,0	0,0	0,0	0,1	2,2	8,1	25,5	9,8	0,7	0,0	0,0	0,0
Q_LF,h,LE	0,0	0,0	0,0	0,0	0,0	0,0	0,0	0,0	0,0	0,0	0,0	0,0	0,0
Q_LF,h,RLT	0,0	0,0	0,0	0,0	0,0	0,0	0,0	0,0	0,0	0,0	0,0	0,0	0,0
Q_LF,c,LE	0,0	0,0	0,0	0,0	0,0	0,0	0,0	0,0	0,0	0,0	0,0	0,0	0,0
Q_LF,c,RLT	0,0	0,0	0,0	0,0	0,0	0,0	0,0	0,0	0,0	0,0	0,0	0,0	0,0
Q_h,LE	0,0	0,0	0,0	0,0	0,0	0,0	0,0	0,0	0,0	0,0	0,0	0,0	0,0
Q_h,RLT	0,0	0,0	0,0	0,0	0,0	0,0	0,0	0,0	0,0	0,0	0,0	0,0	0,0
Q_c,LE	0,0	0,0	0,0	0,0	0,0	0,0	0,0	0,0	0,0	0,0	0,0	0,0	0,0
Q_c,RLT	0,0	0,0	0,0	0,0	0,0	0,0	0,0	0,0	0,0	0,0	0,0	0,0	0,0
Q_St,LE	0,0	0,0	0,0	0,0	0,0	0,0	0,0	0,0	0,0	0,0	0,0	0,0	0,0
Q_St,RLT	0,0	0,0	0,0	0,0	0,0	0,0	0,0	0,0	0,0	0,0	0,0	0,0	0,0

### Ergebnisse ÖNORM H5058:

	Gesamt	Jan	Feb	Mär	Apr	Mai	Jun	Jul	Aug	Sep	Okt	Nov	Dez
Q_h	66783,4	13329,7	10445,4	8519,7	4864,1	1560,9	184,6	7,3	31,8	1161,9	5088,6	9160,0	12429,3
Q_c	46,5	0,0	0,0	0,0	0,1	2,2	8,1	25,5	9,8	0,7	0,0	0,0	0,0
Q_C*,RLT,s	0,0	0,0	0,0	0,0	0,0	0,0	0,0	0,0	0,0	0,0	0,0	0,0	0,0
Q_C*,KON,s	0,0	0,0	0,0	0,0	0,0	0,0	0,0	0,0	0,0	0,0	0,0	0,0	0,0
Q_St	0,0	0,0	0,0	0,0	0,0	0,0	0,0	0,0	0,0	0,0	0,0	0,0	0,0
Q_Be	0,0	0,0	0,0	0,0	0,0	0,0	0,0	0,0	0,0	0,0	0,0	0,0	0,0
Q_C*,Kom	0,0	0,0	0,0	0,0	0,0	0,0	0,0	0,0	0,0	0,0	0,0	0,0	0,0
Q_C*,Abs	0,0	0,0	0,0	0,0	0,0	0,0	0,0	0,0	0,0	0,0	0,0	0,0	0,0
Q_C*,Rück	0,0	0,0	0,0	0,0	0,0	0,0	0,0	0,0	0,0	0,0	0,0	0,0	0,0
Q_kon,p,n	0,0	0,0	0,0	0,0	0,0	0,0	0,0	0,0	0,0	0,0	0,0	0,0	0,0
Q_mech,p,n	0,0	0,0	0,0	0,0	0,0	0,0	0,0	0,0	0,0	0,0	0,0	0,0	0,0
Q_LF,RLT,c	0,0	0,0	0,0	0,0	0,0	0,0	0,0	0,0	0,0	0,0	0,0	0,0	0,0



## Energiekennzahlen

Projekt: **Biberbach**

Datum: 17. August 2009

---

### Energiekennzahlen:

HWB Referenzklima	79,50	kWh/m <sup>2</sup> a
HWB Standort	85,36	kWh/m <sup>2</sup> a
BGF (beheizt)	782,40	m <sup>2</sup>

**Optionen Heizwärmebedarf gemäß OIB-Richtlinie 6**

Projekt: **Biberbach**

Datum: 17. August 2009

**Allgemeine Einstellungen:**

- Einreichung für  Neubau  Sanierung  Bestand
- Bauweise  leicht  mittel  schwer  sehr schwer
- Wärmebrückenzuschlag  vereinfacht 49 [W/K]  detailliert lt. Baukörpereingabe 0 [W/K]
- Keller  Keller ungedämmt  Keller gedämmt (Wände und Fußböden unterschreiten U-Wert von 0.35 [W/(m²K)])
- Verschattung  vereinfacht  detailliert lt. Baukörpereingabe

**Lüftung:**

Art der Lüftung natürliche Lüftung  
Neubauten (n = 0.4 1/h)

**Transparente Wärmedämmung:**

Transparente Wärmedämmung nicht berücksichtigt

**Gebäudetyp / Innere Gewinne:**

Gebäudetyp Mehrfamilienhaus  
Innentemperatur [°C] 20 (Default)  
Innere Gewinne [W/m²] 3,75 (Default)

**Flächenheizung:**

Flächenheizung nicht berücksichtigt

**OI3-Index**

Projekt: **Biberbach**

Datum: 17. August 2009

Bauteile		Fläche	Wärmed.	PEI	GWP	AP
		A [m <sup>2</sup> ]	U koeffiz.- [W/m <sup>2</sup> K]	[MJ]	[kg CO <sub>2</sub> ]	[kg SO <sub>2</sub> ]
HLZ 30	Außenwand	534,43	0,57	383.572,6	27.587,9	89,1
HLZ 25	Innenwand	113,93	1,33	130.161,6	9.463,1	30,2
Dach geneigt	Dach mit Hinterlüftung	40,61	0,25	137.445,7	3.073,3	38,3
Terasse über EG	Dach ohne Hinterlüftung	4,82	0,27	9.476,6	2.653,7	2,5
Terasse über 1.OG	Dach ohne Hinterlüftung	10,83	0,27	21.304,0	5.965,7	5,5
Decke zu Dachraum	Decke mit Wärmestrom nach oben	183,47	0,25	185.798,4	17.078,3	62,5
fußboden	erdanliegender Fußboden	111,89	0,50	193.281,9	12.659,3	55,6
Decke über Keller	Decke mit Wärmestrom nach unten	123,26	0,70	108.439,1	11.875,8	39,6
Decke über Eingang	Decke über Außenluft (Durchfahrten, Erker, ..)	0,62	0,36	712,5	71,6	0,3
Decke über RG	Trenndecke	546,63	0,74	480.899,9	52.666,2	175,6
AF 0,46/0,46m		5,94	2,31	20.688,7	1.502,1	14,4
AF 1,30/1,40m		10,92	1,93	17.548,7	1.261,5	11,1
AF 1,80/2,30m		33,12	1,84	39.945,8	2.853,9	23,6
AF 0,90/1,45m		7,83	1,99	14.575,1	1.050,4	9,4
AF 0,90/2,30m		4,14	1,95	6.944,0	499,6	4,4
AF 1,20/2,00m		2,40	1,91	3.581,2	257,1	2,2
AF 1,80/1,45m		10,44	1,89	14.788,8	1.060,5	9,1
AF 0,80/2,10m		3,36	1,99	6.128,5	441,5	4,0
AF 1,20/1,45m		10,44	1,90	4.939,3	-49,5	5,4
<b>Summe</b>		<b>1.759,07</b>		<b>1.780.232,0</b>	<b>151.972,0</b>	<b>582,8</b>
<b>PEI(Primärenergiegehalt nicht erneuerbar)</b>				<b>[MJ/m<sup>2</sup> KOF]</b>	<b>1.012,03</b>	
				<b>Punkte</b>	<b>51,20</b>	
<b>GWP (Global Warming Potential)</b>				<b>[kg CO<sub>2</sub>/m<sup>2</sup> KOF]</b>	<b>86,39</b>	
				<b>Punkte</b>	<b>68,20</b>	
<b>AP (Versäuerung)</b>				<b>[kg SO<sub>2</sub>/m<sup>2</sup> KOF]</b>	<b>0,33</b>	
				<b>Punkte</b>	<b>48,52</b>	
<b>OI3-Ic (Ökoindikator)</b>				<b>Punkte</b>	<b>42,62</b>	
<b>OI3-Ic=(PEI+GWP+AP)/(2+Ic)</b>						
<b>OI3-TGHBGF</b>				<b>Punkte</b>	<b>125,84</b>	
<b>OI3-TGH=(1/3.PEI + 1/3.GWP + 1/3.AP) / (2+Ic)</b>						

**OI3-Index**

Projekt: **Biberbach**

Datum: 17. August 2009

---

**OI3-Index**

Projekt: **Biberbach**

Datum: 17. August 2009

	Schichtbezeichnung OI3-Bezeichnung	Lambda [W/mK]	Dichte [kg/m³]	im Bauteil
2)	2.212.014 Kalkzementputz 1600 zugeordnet: Kalk-Zementputz	1,000	1.800	HLZ 30
2)	POROTHERM 30 Plan zugeordnet: Ziegel - Hochlochziegel porosiert <=800kg/m³	0,250	800	HLZ 30
2)	2.212.008 Gipsputz 1600 zugeordnet: Gipsputz	0,800	1.300	HLZ 30
2)	Baumit SpeziMaschinenputz weiß zugeordnet: Kalk-Zementputz	1,000	1.800	HLZ 25
2)	POROTHERM 25 SSZ HD zugeordnet: Ziegel - Schallschutzziegel 1700 kg/m³	0,550	1.700	HLZ 25
2)	Stahlblech, verzinkt zugeordnet: Stahlblech, verzinkt	60,000	7.800	Dach geneigt
2)	8.816.008 Bitumen-Pappe zugeordnet: Bitumen	0,230	1.050	Dach geneigt
2)	Holzschalung 24mm zugeordnet: Holz - Schnittholz weich, gehobelt, technisch g...	0,120	500	Dach geneigt
2)	Konterlattung zugeordnet: Holz - Schnittholz weich, gehobelt, technisch g...	0,120	500	Dach geneigt
1)	Unterspannbahn zugeordnet: Dampfbremse PE	0,500	980	Dach geneigt
2)	6.1.1 Fichte, Kiefer, Tanne zugeordnet: Holz - Schnittholz Nadel, rauh, lufttrocken	0,120	500	Dach geneigt
2)	HOLZRAHMENFILZ 16 zugeordnet: Steinwolle MW-W (25 < roh <= 40 kg/m³)	0,043	40	Dach geneigt
1)	Dampfsperre µd=1500m, luftdicht verklebt zugeordnet: Dampfbremse PE	0,500	980	Dach geneigt
2)	8.828.002 Luft zugeordnet: Luft steh., W-Fluss horizontal 6 < d <= 10 mm	0,067	1	Dach geneigt
2)	8.806.004 Gipskartonplatten zugeordnet: Gipskartonplatte	0,210	850	Dach geneigt
2)	Betonplatten auf Distanzhalter zugeordnet: Betondachstein	1,400	2.400	Terasse über EG, Terasse über 1.OG
2)	XPS-G Polystyrol extrudiert zugeordnet: Polystyrol XPS, HFKW-geschäumt	0,032	45	Terasse über EG, Terasse über 1.OG
2)	7.2.3.1 Bitumendachbahnen zugeordnet: Bitumen	0,230	1.050	Terasse über EG, Terasse über 1.OG, fußboden
2)	2.1.2 Normalbeton (2200) zugeordnet: Normalbeton	1,710	2.300	Terasse über EG, Terasse über 1.OG
2)	Stahlbeton zugeordnet: Stahlbeton	2,500	2.400	Terasse über EG, Terasse über 1.OG, Decke zu Dachraum, Decke über Keller, Decke über Eingang, Decke über RG
2)	Zementestrich zugeordnet: Zementestrich	1,700	2.000	Decke zu Dachraum, Decke über Keller, Decke über Eingang, Decke über RG
2)	7.2.5.4 PA-Folien Dicke d >= 0,05mm zugeordnet: Polyamidteppich	0,080	300	Decke zu Dachraum, Decke über Keller, Decke über Eingang, Decke über RG
2)	1.304.02 Polystrol Extrudiert zugeordnet: Polystyrol EPS 30	0,035	30	Decke zu Dachraum
2)	1.604.02 Belag 1200 zugeordnet: PVC-Belag	0,190	1.500	fußboden
2)	1.3.1 Zement-Estrich zugeordnet: Zementestrich	1,700	2.000	fußboden
2)	7.2.5.1 PVC-Folien Dicke d >=0,1mm zugeordnet: PVC-Dichtungsbahn	0,140	1.200	fußboden
2)	TRITTSCHALL DÄMMPLATTEN TDPS 35 zugeordnet: Steinwolle Trittschalldämmung	0,042	100	fußboden, Decke über Keller, Decke über Eingang, Decke über RG
2)	7.1 Sand zugeordnet: Sand, Kies jeweils feucht 20%	1,400	1.650	fußboden, Decke über Keller, Decke über Eingang, Decke über RG
2)	Stahlbeton zugeordnet: Stahlbeton	2,500	2.400	fußboden
2)	Rollierung zugeordnet: Kies (alt)	0,700	1.800	fußboden

**OI3-Index**

Projekt: **Biberbach**

Datum: 17. August 2009

	Schichtbezeichnung OI3-Bezeichnung	Lambda [W/mK]	Dichte [kg/m³]	im Bauteil
1)	Bodenbelag zugeordnet: Keramische Beläge	1,200	2.000	Decke über Keller, Decke über Eingang, Decke über RG
2)	Isoliith Decken-Dämmelement E-21 SD 75mm zugeordnet: Steinwolle MW-PT	0,045	150	Decke über Eingang
1)	Zweischeiben-Wärmeschutzverglasung, beschichtet 4-16-4 (Luft) zugeordnet: Zweifach-Wärmeschutzglas beschichtet (4-16-4 Luft)	0,000	0	AF 0,46/0,46m, AF 1,30/1,40m, AF 1,80/2,30m, AF 0,90/1,45m, AF 0,90/2,30m, AF 1,20/2,00m, AF 1,80/1,45m, AF 0,80/2,10m
1)	PVC-Hohlprofile 2 Kammern (Uf 2,2) zugeordnet: Metallrahmen ALU (ohne thermischer Trennung)	0,000	0	AF 0,46/0,46m, AF 1,30/1,40m, AF 1,80/2,30m, AF 0,90/1,45m, AF 0,90/2,30m, AF 1,20/2,00m, AF 1,80/1,45m, AF 0,80/2,10m
1)	VELUX Glas, ESG/VSG, Ug=1,1W/m²K, g =54% zugeordnet: Zweifach-Wärmeschutzglas low beschichtet (4-16-4 Ar)	0,000	0	AF 1,20/1,45m
1)	VELUX Rahmen Fixele. GIU, Holzkern/PU, B=0,095m zugeordnet: Weichholz (500 kg/m³; 110mm Dick)	0,000	0	AF 1,20/1,45m

- 1) Diese Baustoffe stammen aus dem benutzereigenen Baustoffkatalog  
2) Diese Baustoffe stammen aus dem ECOTECH-Baustoffkatalog.

**Fenster und Türen im Baukörper - kompakt**

**Projekt: Biberbach**

Datum: 17. August 2009

Legende: Ausricht./Neig. = Ausrichtung / Neigung [°]; Breite = Architekturfürliche Breite, Höhe = Architekturfürliche Höhe, Fläche = Gesamtfürliche Fläche, Uf = U-Wert des Glases, Uf = U-Wert des Rahmens, PSI = PSI-Wert, Ig = Länge d. Glasrandverbundes (pro Fenster), Uw = gesamter U-Wert des Fensters, AxU = Fläche mal U-Wert, Ag = Anteil Glasfläche, g = Gesamtenergiedurchlässigkeitsgrad(g-wert) lt. Bauteil, gw = wirksamer Gesamteenergiedurchlässigkeitsgrad (g\* 0,9 \* 0,98), fs = Verschattungsfaktor (Winter/Sommer), aWirk = wirksame Fläche (Glasfläche \* gw\*fs), Qs = solare Wärmegewinne, Ant. Qs = Anteil an den gesamten solaren Wärmegewinnen, Qt = Transmissionswärmeverluste

Ausricht. Neig.	Anz	Bezeichnung	Breite [m]	Höhe [m]	Fläche [m²]	Ug [W/m²K]	Uf [W/m²K]	PSI [W/mK]	Ig [m]	Uw [W/m²K]	AxU [W/K]	Ag [%]	g [-]	gw [-]	fs [-]	aWirk [m²]	Qs [kWh/a]	Ant.Qs [%]	
		SÜDEN																	
180/90	4	AF 0,90/1,45m	0,90	1,45	5,22	1,63	2,20	0,060	3,90	1,99	10,39	67,05	0,61	0,54	0,75	1,41	1119	7,4	
180/90	2	AF 0,90/2,30m	0,90	2,30	4,14	1,63	2,20	0,060	5,60	1,95	8,07	71,01	0,61	0,54	0,75	1,19	940	6,2	
180/90	1	AF 1,20/2,00m	1,20	2,00	2,40	1,63	2,20	0,060	5,60	1,91	4,58	75,00	0,61	0,54	0,75	0,73	575	3,8	
180/90	2	AF 0,90/1,45m	0,90	1,45	2,61	1,63	2,20	0,060	3,90	1,99	5,19	67,05	0,61	0,54	0,75	0,71	559	3,7	
180/90	2	AF 1,80/1,45m	1,80	1,45	5,22	1,63	2,20	0,060	5,70	1,89	9,87	76,63	0,61	0,54	0,75	1,61	1279	8,5	
180/90	2	AF 1,80/1,45m	1,80	1,45	5,22	1,63	2,20	0,060	5,70	1,89	9,87	76,63	0,61	0,54	0,75	1,61	1279	8,5	
180/45	2	AF 1,20/1,45m	1,20	1,45	3,48	1,80	1,62	0,060	4,50	1,90	6,61	71,84	0,54	0,48	0,75	0,89	1025	6,8	
SUM	15				28,29						54,58						6776,01	44,83	
		OSTEN																	
90/90	2	AF 0,46/0,46m	0,46	0,46	0,42	1,63	2,20	0,060	1,04	2,31	0,98	32,08	0,61	0,54	0,75	0,05	35	0,2	
90/90	4	AF 0,46/0,46m	0,46	0,46	0,85	1,63	2,20	0,060	1,04	2,31	1,96	32,08	0,61	0,54	0,75	0,11	70	0,5	
90/90	4	AF 0,46/0,46m	0,46	0,46	0,85	1,63	2,20	0,060	1,04	2,31	1,96	32,08	0,61	0,54	0,75	0,11	70	0,5	
90/90	1	AF 1,80/2,30m	1,80	2,30	4,14	1,63	2,20	0,060	7,40	1,84	7,62	81,16	0,61	0,54	0,75	1,36	864	5,7	
90/90	4	AF 0,46/0,46m	0,46	0,46	0,85	1,63	2,20	0,060	1,04	2,31	1,96	32,08	0,61	0,54	0,75	0,11	70	0,5	
90/90	1	AF 0,80/2,10m	0,80	2,10	1,68	1,63	2,20	0,060	5,00	1,99	3,34	67,86	0,61	0,54	0,75	0,46	293	1,9	
SUM	16				8,79						17,82						1401,21	9,27	
		WESTEN																	
270/90	2	AF 0,46/0,46m	0,46	0,46	0,42	1,63	2,20	0,060	1,04	2,31	0,98	32,08	0,61	0,54	0,75	0,05	35	0,2	
270/90	4	AF 0,46/0,46m	0,46	0,46	0,85	1,63	2,20	0,060	1,04	2,31	1,96	32,08	0,61	0,54	0,75	0,11	70	0,5	
270/90	4	AF 0,46/0,46m	0,46	0,46	0,85	1,63	2,20	0,060	1,04	2,31	1,96	32,08	0,61	0,54	0,75	0,11	70	0,5	
270/90	1	AF 1,80/2,30m	1,80	2,30	4,14	1,63	2,20	0,060	7,40	1,84	7,62	81,16	0,61	0,54	0,75	1,36	864	5,7	
270/90	4	AF 0,46/0,46m	0,46	0,46	0,85	1,63	2,20	0,060	1,04	2,31	1,96	32,08	0,61	0,54	0,75	0,11	70	0,5	
270/90	1	AF 0,80/2,10m	0,80	2,10	1,68	1,63	2,20	0,060	5,00	1,99	3,34	67,86	0,61	0,54	0,75	0,46	293	1,9	
SUM	16				8,79						17,82						1401,21	9,27	
		NORDEN																	
0/90	2	AF 1,30/1,40m	1,30	1,40	3,64	1,63	2,20	0,060	4,60	1,93	7,03	72,53	0,61	0,54	0,75	1,07	413	2,7	

Ausricht. Neig.	Anz	Bezeichnung	Breite [m]	Höhe [m]	Fläche [m <sup>2</sup> ]	Ug [W/m <sup>2</sup> K]	Uf [W/m <sup>2</sup> K]	PSI [W/mK]	Ig [m]	Uw [W/m <sup>2</sup> K]	AxU [W/K]	Ag [%]	g [-]	gw [-]	fs [-]	Awirk [m <sup>2</sup> ]	Qs [kWh/a]	Ant.Qs [%]
0/90	2	AF 1,80/2,30m	1,80	2,30	8,28	1,63	2,20	0,060	7,40	1,84	15,24	81,16	0,61	0,54	0,75	2,71	1050	6,9
0/90	2	AF 1,80/2,30m	1,80	2,30	8,28	1,63	2,20	0,060	7,40	1,84	15,24	81,16	0,61	0,54	0,75	2,71	1050	6,9
0/90	2	AF 1,30/1,40m	1,30	1,40	3,64	1,63	2,20	0,060	4,60	1,93	7,03	72,53	0,61	0,54	0,75	1,07	413	2,7
0/90	2	AF 1,80/2,30m	1,80	2,30	8,28	1,63	2,20	0,060	7,40	1,84	15,24	81,16	0,61	0,54	0,75	2,71	1050	6,9
0/90	2	AF 1,30/1,40m	1,30	1,40	3,64	1,63	2,20	0,060	4,60	1,93	7,03	72,53	0,61	0,54	0,75	1,07	413	2,7
0/45	4	AF 1,20/1,45m	1,20	1,45	6,96	1,80	1,62	0,060	4,50	1,90	13,22	71,84	0,54	0,48	0,75	1,79	1148	7,6
SUM	16				42,72						80,03						5536,55	36,63



**Globalstrahlungssummen**

Projekt: **Biberbach**  
Beiblatt: **1 a**

Datum: 17. August 2009

**Standardisierte Klimadaten: (Referenzklima)**

*Monatliche mittlere Außentemperaturen und monatliche mittlere Globalstrahlungssummen in kWh/m<sup>2</sup>.*

	°C	Hori- zontal	Süd	Südost	Ost	Nordost	Nord	Nordwest	West	Südwest	Dauer [Tage]
Jänner	-1,5	107,24	142,67	115,02	70,24	49,61	47,20	49,61	70,24	115,02	31,00
Februar	0,7	185,11	216,58	178,16	115,70	81,43	75,89	81,43	115,70	178,16	28,00
März	4,8	300,24	282,20	247,68	187,63	126,11	102,10	126,11	187,63	247,68	31,00
April	9,6	406,12	284,26	278,17	243,65	182,74	142,13	182,74	243,65	278,17	30,00
Mai	14,2	552,10	314,68	329,87	317,45	252,58	198,76	252,58	317,45	329,87	31,00
Juni	17,3	558,79	279,40	310,14	318,53	266,83	212,36	266,83	318,53	310,14	30,00
Juli	19,1	578,09	294,84	330,95	335,30	273,13	213,88	273,13	335,30	330,95	31,00
August	18,6	498,60	314,10	322,85	294,16	215,64	159,55	215,64	294,16	322,85	31,00
September	15,0	356,29	295,70	269,89	217,33	155,88	128,27	155,88	217,33	269,89	30,00
Oktober	9,6	231,66	252,50	212,54	147,10	96,73	85,72	96,73	147,10	212,54	31,00
November	4,2	113,26	150,66	120,06	72,50	50,11	47,56	50,11	72,50	120,06	30,00
Dezember	0,2	80,39	123,80	96,88	52,67	35,78	34,56	35,78	52,67	96,88	31,00

**Standortbezogene Klimadaten: (Seitenstetten Markt)**

*Monatliche mittlere Außentemperaturen und monatliche mittlere Globalstrahlungssummen in kWh/m<sup>2</sup>.*

	°C	Hori- zontal	Süd	Südost	Ost	Nordost	Nord	Nordwest	West	Südwest	Dauer [Tage]
Jänner	-1,7	103,48	137,62	110,72	68,30	47,60	45,53	47,60	68,30	110,72	31,00
Februar	0,2	174,85	204,57	167,85	110,15	76,93	71,69	76,93	110,15	167,85	28,00
März	4,0	289,14	271,79	239,98	182,16	121,44	98,31	121,44	182,16	239,98	31,00
April	8,5	392,38	274,67	270,74	235,43	176,57	137,33	176,57	235,43	270,74	30,00
Mai	13,1	532,16	303,33	319,30	308,65	244,79	191,58	244,79	308,65	319,30	31,00
Juni	16,1	521,55	260,77	292,07	297,28	250,34	198,19	250,34	297,28	292,07	30,00
Juli	17,9	552,17	281,61	314,74	320,26	259,52	204,30	259,52	320,26	314,74	31,00
August	17,4	485,60	305,93	315,64	286,50	208,81	155,39	208,81	286,50	315,64	31,00
September	14,2	350,49	290,91	266,37	213,80	154,22	126,18	154,22	213,80	266,37	30,00
Oktober	9,0	226,91	247,33	208,76	145,22	95,30	83,96	95,30	145,22	208,76	31,00
November	3,6	113,38	150,80	120,18	72,56	49,89	47,62	49,89	72,56	120,18	30,00
Dezember	-0,3	79,71	122,75	96,45	52,61	35,87	34,27	35,87	52,61	96,45	31,00

**Wärmebedarf Standort**

Projekt: **Biberbach**

Datum: 17. August 2009

**Monatliche Berechnung des Wärmebedarfs:**

Standort	Seitenstetten Markt	
Klimaregion	NF	
Seehöhe	345	m
LT	747,2709	W/K
LV	221,3242	W/K
Innentemperatur	20	°C
t Heiz,d	24	h/d
q_ihn	3,75	W/m²
BGF	782,3961	m²
C	68011,2	Wh/K

Monate	Trans.- verluste [kWh/a]	Lüft.- verluste [kWh/a]	Wärme- verluste [kWh/a]	Innere Gewinne [kWh/a]	Solare Gewinne [kWh/a]	Gesamt- gewinne [kWh/a]	Gewinn/ verlust Verhältn.	Nutz.- grad	Bedarf [kWh/a]
Jan	12074	3576	15650	1746	574	2320	0,15	1,00	13329,7
Feb	9954	2948	12903	1577	880	2458	0,19	1,00	10445,4
Mar	8872	2628	11500	1746	1236	2982	0,26	1,00	8519,7
Apr	6192	1834	8026	1690	1485	3175	0,40	1,00	4864,1
Mai	3852	1141	4993	1746	1893	3639	0,73	0,94	1560,9
Jun	2077	615	2692	1690	1816	3506	1,30	0,72	184,6
Jul	1161	344	1504	1746	1919	3665	2,44	0,41	7,3
Aug	1444	428	1872	1746	1719	3465	1,85	0,53	31,8
Sep	3141	930	4071	1690	1433	3123	0,77	0,93	1161,9
Okt	6093	1805	7897	1746	1069	2816	0,36	1,00	5088,6
Nov	8846	2620	11466	1690	617	2307	0,20	1,00	9160,0
Dez	11303	3348	14651	1746	475	2222	0,15	1,00	12429,3
<b>Summe</b>	<b>75010</b>	<b>22216</b>	<b>97226</b>	<b>20561</b>	<b>15115</b>	<b>35676</b>	<b>0,37</b>	<b>0,85</b>	<b>66783</b>

Monate	0e [°C]	T [h]	a [-]					
Jan	-1,72	70,22	5,39					
Feb	0,18	70,22	5,39					
Mar	4,04	70,22	5,39					
Apr	8,49	70,22	5,39					
Mai	13,07	70,22	5,39					
Jun	16,14	70,22	5,39					
Jul	17,91	70,22	5,39					
Aug	17,40	70,22	5,39					
Sep	14,16	70,22	5,39					
Okt	9,04	70,22	5,39					
Nov	3,56	70,22	5,39					
Dez	-0,33	70,22	5,39					

Der flächenbezogene Heizwärmebedarf beträgt: **85 [kWh/(m²a)]**

**Wärmebedarf Referenzstandort**

Projekt: **Biberbach**

Datum: 17. August 2009

**Monatliche Berechnung des Wärmebedarfs:**

<i>Standort</i>	<i>Referenzklima</i>	
<i>Klimaregion</i>	NF	
<i>Seehöhe</i>	0	m
<i>LT</i>	747,2709	W/K
<i>LV</i>	221,3242	W/K
<i>Innentemperatur</i>	20	°C
<i>t Heiz,d</i>	24	h/d
<i>q ihn</i>	3,75	W/m <sup>2</sup>
<i>BGF</i>	782,3961	m <sup>2</sup>
<i>C</i>	68011,2	Wh/K

Monate	Trans.- verluste [kWh/a]	Lüft.- verluste [kWh/a]	Wärme- verluste [kWh/a]	Innere Gewinne [kWh/a]	Solare Gewinne [kWh/a]	Gesamt- gewinne [kWh/a]	Gewinn/ verlust Verhältn.	Nutz.- grad	Bedarf [kWh/a]
Jan	11970	3545	15515	1746	594	2340	0,15	1,00	13175,1
Feb	9677	2866	12543	1577	931	2508	0,20	1,00	10034,9
Mar	8445	2501	10946	1746	1281	3028	0,28	1,00	7921,0
Apr	5585	1654	7239	1690	1537	3227	0,45	0,99	4035,1
Mai	3225	955	4180	1746	1960	3707	0,89	0,89	883,0
Jun	1437	425	1862	1690	1945	3635	1,95	0,51	25,0
Jul	489	145	634	1746	2009	3755	5,92	0,17	0,0
Aug	801	237	1038	1746	1765	3511	3,38	0,30	1,0
Sep	2674	792	3466	1690	1457	3146	0,91	0,88	693,2
Okt	5760	1706	7466	1746	1090	2837	0,38	1,00	4638,7
Nov	8522	2524	11047	1690	616	2306	0,21	1,00	8741,1
Dez	11014	3262	14276	1746	479	2225	0,16	1,00	12050,5
<b>Summe</b>	<b>69598</b>	<b>20613</b>	<b>90211</b>	<b>20561</b>	<b>15664</b>	<b>36226</b>	<b>0,40</b>	<b>0,77</b>	<b>62199</b>

Monate	0e [°C]	T [h]	a [-]					
Jan	-1,53	70,22	5,39					
Feb	0,73	70,22	5,39					
Mar	4,81	70,22	5,39					
Apr	9,62	70,22	5,39					
Mai	14,20	70,22	5,39					
Jun	17,33	70,22	5,39					
Jul	19,12	70,22	5,39					
Aug	18,56	70,22	5,39					
Sep	15,03	70,22	5,39					
Okt	9,64	70,22	5,39					
Nov	4,16	70,22	5,39					
Dez	0,19	70,22	5,39					

Der flächenbezogene Heizwärmebedarf beträgt: **79 [kWh/(m<sup>2</sup>a)]**

**Solare Gewinne Standort**

Projekt: **Biberbach**

Datum: 17. August 2009

Solare Aufnahmefläche	Jan [kWh]	Feb [kWh]	Mar [kWh]	Apr [kWh]	Mai [kWh]	Jun [kWh]	Jul [kWh]	Aug [kWh]	Sep [kWh]	Okt [kWh]	Nov [kWh]	Dez [kWh]	Jahr [kWh]
AF 0,46/0,46m	1	2	3	4	5	5	5	4	3	2	1	1	35
AF 1,30/1,40m	13	21	29	41	57	59	60	46	37	25	14	10	413
AF 1,80/2,30m	34	54	74	103	144	149	154	117	95	63	36	26	1050
AF 0,46/0,46m	1	2	3	4	5	5	5	4	3	2	1	1	35
AF 0,46/0,46m	2	3	6	7	9	9	10	9	7	4	2	2	70
AF 1,80/2,30m	34	54	74	103	144	149	154	117	95	63	36	26	1050
AF 1,30/1,40m	13	21	29	41	57	59	60	46	37	25	14	10	413
AF 0,46/0,46m	2	3	6	7	9	9	10	9	7	4	2	2	70
AF 0,90/1,45m	54	80	107	108	119	102	110	120	114	97	59	48	1119
AF 0,90/2,30m	45	67	90	91	100	86	93	101	96	82	50	40	940
AF 1,20/2,00m	28	41	55	55	61	53	57	62	59	50	30	25	575
AF 0,46/0,46m	2	3	6	7	9	9	10	9	7	4	2	2	70
AF 1,80/2,30m	26	41	69	89	116	112	121	108	81	55	27	20	864
AF 1,80/2,30m	34	54	74	103	144	149	154	117	95	63	36	26	1050
AF 1,30/1,40m	13	21	29	41	57	59	60	46	37	25	14	10	413
AF 0,46/0,46m	2	3	6	7	9	9	10	9	7	4	2	2	70
AF 1,80/2,30m	26	41	69	89	116	112	121	108	81	55	27	20	864
AF 0,90/1,45m	27	40	53	54	59	51	55	60	57	49	30	24	559
AF 1,80/1,45m	62	92	122	123	136	117	126	137	130	111	68	55	1279
AF 0,46/0,46m	2	3	6	7	9	9	10	9	7	4	2	2	70
AF 0,80/2,10m	9	14	23	30	39	38	41	37	27	19	9	7	293
AF 1,20/1,45m	32	49	67	109	174	186	192	140	89	54	33	24	1148
AF 0,46/0,46m	2	3	6	7	9	9	10	9	7	4	2	2	70
AF 0,80/2,10m	9	14	23	30	39	38	41	37	27	19	9	7	293
AF 1,80/1,45m	62	92	122	123	136	117	126	137	130	111	68	55	1279
AF 1,20/1,45m	37	59	88	102	127	116	125	123	99	75	41	32	1025
SUMME	574	880	1236	1485	1893	1816	1919	1719	1433	1069	617	475	15115

**Solare Aufnahmeflächen**

**Projekt: Biberbach**

Datum: 17. August 2009

Die Verschattung wurde vereinfacht berechnet

Wand	Fenster	Richtung [°]	Neigung [°]	Fläche [m²]	gw [-]	Glasanteil [%]	F_s [-]	A_trans [m²]	Qs [kWh]
Keller-O	AF 0,46/0,46m	90	90	0,42	0,54	32,08	0,75	0,05	34,95
Keller-N	AF 1,30/1,40m	0	90	3,64	0,54	72,53	0,75	1,07	412,60
Keller-N	AF 1,80/2,30m	0	90	8,28	0,54	81,16	0,75	2,71	1050,26
Keller-W	AF 0,46/0,46m	270	90	0,42	0,54	32,08	0,75	0,05	34,95
EG-O	AF 0,46/0,46m	90	90	0,85	0,54	32,08	0,75	0,11	69,91
EG-N	AF 1,80/2,30m	0	90	8,28	0,54	81,16	0,75	2,71	1050,26
EG-N	AF 1,30/1,40m	0	90	3,64	0,54	72,53	0,75	1,07	412,60
EG-W	AF 0,46/0,46m	270	90	0,85	0,54	32,08	0,75	0,11	69,91
EG-S	AF 0,90/1,45m	180	90	5,22	0,54	67,05	0,75	1,41	1118,89
EG-S	AF 0,90/2,30m	180	90	4,14	0,54	71,01	0,75	1,19	939,87
EG-S	AF 1,20/2,00m	180	90	2,40	0,54	75,00	0,75	0,73	575,43
1.OG-O	AF 0,46/0,46m	90	90	0,85	0,54	32,08	0,75	0,11	69,91
1.OG-O	AF 1,80/2,30m	90	90	4,14	0,54	81,16	0,75	1,36	863,55
1.OG-N	AF 1,80/2,30m	0	90	8,28	0,54	81,16	0,75	2,71	1050,26
1.OG-N	AF 1,30/1,40m	0	90	3,64	0,54	72,53	0,75	1,07	412,60
1.OG-W	AF 0,46/0,46m	270	90	0,85	0,54	32,08	0,75	0,11	69,91
1.OG-W	AF 1,80/2,30m	270	90	4,14	0,54	81,16	0,75	1,36	863,55
1.OG-S	AF 0,90/1,45m	180	90	2,61	0,54	67,05	0,75	0,71	559,44
1.OG-S	AF 1,80/1,45m	180	90	5,22	0,54	76,63	0,75	1,61	1278,73
DG-O	AF 0,46/0,46m	90	90	0,85	0,54	32,08	0,75	0,11	69,91
DG-O	AF 0,80/2,10m	90	90	1,68	0,54	67,86	0,75	0,46	292,99
DG-N	AF 1,20/1,45m	0	45	6,96	0,48	71,84	0,75	1,79	1147,96
DG-W	AF 0,46/0,46m	270	90	0,85	0,54	32,08	0,75	0,11	69,91
DG-W	AF 0,80/2,10m	270	90	1,68	0,54	67,86	0,75	0,46	292,99
DG-S	AF 1,80/1,45m	180	90	5,22	0,54	76,63	0,75	1,61	1278,73
DG-S	AF 1,20/1,45m	180	45	3,48	0,48	71,84	0,75	0,89	1024,92

Transmissionen nach ÖNORM B 8110-6:2007

Projekt: Biberbach

Datum: 17. August 2009

Le Verluste zu Außenluft

Bezeichnung	A [m <sup>2</sup> ]	U [W/m <sup>2</sup> K]	f <sub>ih</sub> [-]	F <sub>FH</sub> [-]	A*U*f <sub>ih</sub> *F <sub>FH</sub> [W/K]
Keller-O	26,04	0,57	1,00	1,00	14,84
AF 0,46/0,46m	0,42	2,31	1,00	1,00	0,98
Keller-N	28,40	0,57	1,00	1,00	16,19
AF 1,30/1,40m	3,64	1,93	1,00	1,00	7,03
AF 1,80/2,30m	8,28	1,84	1,00	1,00	15,24
Keller-W	26,04	0,57	1,00	1,00	14,84
AF 0,46/0,46m	0,42	2,31	1,00	1,00	0,98
Keller-S	5,60	0,57	1,00	1,00	3,19
EG-O	54,55	0,57	1,00	1,00	31,09
AF 0,46/0,46m	0,85	2,31	1,00	1,00	1,96
EG-N	38,92	0,57	1,00	1,00	22,18
AF 1,80/2,30m	8,28	1,84	1,00	1,00	15,24
AF 1,30/1,40m	3,64	1,93	1,00	1,00	7,03
EG-W	37,50	0,57	1,00	1,00	21,37
AF 0,46/0,46m	0,85	2,31	1,00	1,00	1,96
EG-S	33,19	0,57	1,00	1,00	18,92
AF 0,90/1,45m	5,22	1,99	1,00	1,00	10,39
AF 0,90/2,30m	4,14	1,95	1,00	1,00	8,07
AF 1,20/2,00m	2,40	1,91	1,00	1,00	4,58
EG-SO	4,15	0,57	1,00	1,00	2,37
EG-SW	4,15	0,57	1,00	1,00	2,37
1.OG-O	49,20	0,57	1,00	1,00	28,05
AF 0,46/0,46m	0,85	2,31	1,00	1,00	1,96
AF 1,80/2,30m	4,14	1,84	1,00	1,00	7,62
1.OG-N	34,00	0,57	1,00	1,00	19,38
AF 1,80/2,30m	8,28	1,84	1,00	1,00	15,24
AF 1,30/1,40m	3,64	1,93	1,00	1,00	7,03
1.OG-W	33,65	0,57	1,00	1,00	19,18
AF 0,46/0,46m	0,85	2,31	1,00	1,00	1,96
AF 1,80/2,30m	4,14	1,84	1,00	1,00	7,62
1.OG-S	38,09	0,57	1,00	1,00	21,71
AF 0,90/1,45m	2,61	1,99	1,00	1,00	5,19
AF 1,80/1,45m	5,22	1,89	1,00	1,00	9,87
DG-O	49,12	0,57	1,00	1,00	28,00
AF 0,46/0,46m	0,85	2,31	1,00	1,00	1,96
AF 0,80/2,10m	1,68	1,99	1,00	1,00	3,34
DG-N	23,46	0,57	1,00	1,00	13,37
DG-W	37,64	0,57	1,00	1,00	21,45
AF 0,46/0,46m	0,85	2,31	1,00	1,00	1,96
AF 0,80/2,10m	1,68	1,99	1,00	1,00	3,34
DG-S	10,74	0,57	1,00	1,00	6,12
AF 1,80/1,45m	5,22	1,89	1,00	1,00	9,87
DG-N	24,86	0,25	1,00	1,00	6,22
AF 1,20/1,45m	6,96	1,90	1,00	1,00	13,22
DG-S	15,75	0,25	1,00	1,00	3,94
AF 1,20/1,45m	3,48	1,90	1,00	1,00	6,61
Terasse über EG	4,82	0,27	1,00	1,00	1,30
Terasse über 1.OG	10,83	0,27	1,00	1,00	2,92
Eingang	0,62	0,36	1,00	1,00	0,22
Summe	679,90				489,45

Lu Verluste zu unconditioniertem geschlossenem Dachraum

Bezeichnung	A [m <sup>2</sup> ]	U [W/m <sup>2</sup> K]	f <sub>ih</sub> [-]	F <sub>FH</sub> [-]	A*U*f <sub>ih</sub> *F <sub>FH</sub> [W/K]
DG-Dachraum	10,79	1,33	0,90	1,00	12,91
Decke zu Dachraum 1.OG	10,79	0,25	0,90	1,00	2,43
Decke zu Dachraum	172,68	0,25	0,90	1,00	38,85
Summe	194,26				54,19

Lu Verluste zu unconditioniertem außenluftexponierten Stiegenhaus

Bezeichnung	A [m <sup>2</sup> ]	U [W/m <sup>2</sup> K]	f <sub>ih</sub> [-]	F <sub>FH</sub> [-]	A*U*f <sub>ih</sub> *F <sub>FH</sub> [W/K]
-------------	------------------------	---------------------------	------------------------	------------------------	---

**Transmissionen nach ÖNORM B 8110-6:2007**

Projekt: **Biberbach**

Datum: 17. August 2009

zu Stiege	30,69	1,33	0,70	1,00	28,57
Summe	30,69				28,57

**Lg Verluste zu unconditioniertem Keller**

Bezeichnung	A [m <sup>2</sup> ]	U [W/m <sup>2</sup> K]	f <sub>ih</sub> [-]	F <sub>FH</sub> [-]	A*U*f <sub>ih</sub> *F <sub>FH</sub> [W/K]
Keller	28,52	1,33	0,70	1,00	26,55
Fußboden Wohn-Keller	111,89	0,50	0,70	1,00	39,16
Decke über Keller	123,26	0,70	0,70	1,00	60,40
Summe	263,67				126,11

Hüllfläche (AB)	1168,52	[m <sup>2</sup> ]
Leitwert für Bauteile, die an Außenluft grenzen (Le)	489,45	[W/K]
Leitwert für Bauteile, die an unbeheizte Räume grenzen (Lu)	82,77	[W/K]
Leitwert für bodenberührte Bauteile (Lg)	126,11	[W/K]
Leitwertzuschlag für Wärmebrücken (vereinfacht)	48,94	[W/K]
Leitwert der Gebäudehülle (LT)	747,27	[W/K]
informativ:		
Leitwertzuschlag für Wärmebrücken (detailliert lt. Baukörper)	0,00	[W/K]

**Leitwertzuschlag für Wärmebrücken**

$L_{\psi} + L_{\chi} = 0.2 \times (0.75 - \frac{L_e + L_u + L_g}{A_B}) \times (L_e + L_u + L_g)$	48,94
--	-------

$L_v$ [W/K] =	221,32	Heizlast $P_{tot}$ [W] = $(L_T + L_v) \times \Delta t$	33126
---------------	--------	--	-------

$\Delta t$ [°C] = $t_j - t_{no} = 20,0 - (-14,2)$	34,2	Flächenbez. Heizlast $P_f$ [W/m <sup>2</sup> ] = $P_{tot} / BGF$	42,3
---	------	--	------

**Lüftungsverluste**

Projekt: **Biberbach**  
Beiblatt: **2 c**

Datum: 17. August 2009

**Lüftungsverluste Wohngebäude - natürliche Lüftung**

Brutto-Grundfläche $BGF$ [m <sup>2</sup> ]	782,40
Energetisch wirksames Luftvolumen $V_v$ [m <sup>3</sup> ]	1627,38
Luftwechselrate $n_l$ [1/h]	0,40
Luftvolumenstrom $v_v$ [m <sup>3</sup> /h]	650,95
Wärmekapazität der Luft $\rho_{p,L} \cdot c_{p,L}$ [Wh/(m <sup>3</sup> ·K)]	0,34
<b>Lüftungsleitwert <math>L_v</math> [m<sup>2</sup>]</b>	<b>221,32</b>

Der Lüftungs-Leitwert  $L_v$  wird gemäß ÖNORM B 8110-6:2007 wie folgt ermittelt:

$$L_v = c_{p,L} \cdot \rho_L \cdot v_v \dots \text{ in W/K}$$

Die Wärmekapazität der Luft ist mit  $c_{p,L} \cdot \rho_L = 0,34 \text{ Wh/(m}^3 \cdot \text{K)}$  anzusetzen.

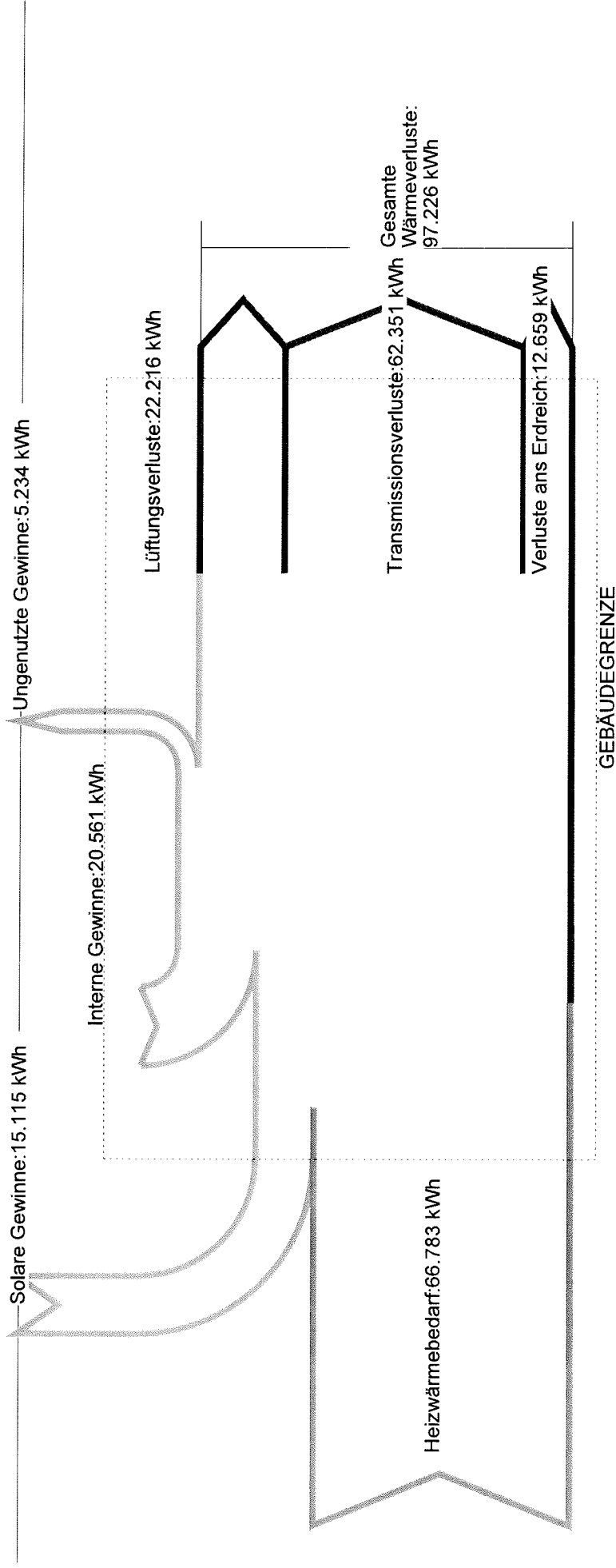
Der Luftvolumenstrom  $v_v$  ist mit  $v_v = n_l \cdot V_v = 650,9536 \text{ m}^3/\text{h}$  anzusetzen.



**Energiebilanz:**

Projekt: Biberbach  
 Blatt: Energiebilanz

Datum: 17. August 2009



**Energiebilanz:**

Projekt: **Biberbach**  
Blatt:: **Energiebilanz**

Datum: 17. August 2009

**Bauherr:** **Schönere Zukunft Ges.m.b.H.**  
**Bezeichnung:** **Biberbach**

Adresse: **Biberbach Am Hang 500**  
Standort: **3353 Seitenstetten Markt**  
Höhe: **345** Norm-Außentemperatur: **-14,2**  
Windlage des Gebäudes:  windschwache  windstarke Gegend  
 normale  freie Lage  
Windgeschwindigkeit: **4**  
Grundrißtyp: **Mehrfamilienhaus**  
Erfassung basiert auf: **Bestandspläne**

Berechneter Baukörper: **Stiege 2**

Verwendete Bauteile in Stiege 2:

<b>Bezeichnung</b>	<b>Fläche/Stück</b>	<b>U-Wert</b>
HLZ 30	534,43 m <sup>2</sup>	0,57 W/m <sup>2</sup> K
HLZ 25	113,93 m <sup>2</sup>	1,33 W/m <sup>2</sup> K
Dach geneigt	40,61 m <sup>2</sup>	0,25 W/m <sup>2</sup> K
Decke über RG	546,63 m <sup>2</sup>	0,74 W/m <sup>2</sup> K
Terrasse über EG	4,82 m <sup>2</sup>	0,27 W/m <sup>2</sup> K
Terrasse über 1.OG	10,83 m <sup>2</sup>	0,27 W/m <sup>2</sup> K
Decke zu Dachraum	183,47 m <sup>2</sup>	0,25 W/m <sup>2</sup> K
fußboden	111,89 m <sup>2</sup>	0,50 W/m <sup>2</sup> K
Decke über Keller	123,26 m <sup>2</sup>	0,70 W/m <sup>2</sup> K
Decke über Eingang	0,62 m <sup>2</sup>	0,36 W/m <sup>2</sup> K
AF 0,46/0,46m	28 Stk	2,31 W/m <sup>2</sup> K
AF 1,30/1,40m	6 Stk	1,93 W/m <sup>2</sup> K
AF 1,80/2,30m	8 Stk	1,84 W/m <sup>2</sup> K
AF 0,90/1,45m	6 Stk	1,99 W/m <sup>2</sup> K
AF 0,90/2,30m	2 Stk	1,95 W/m <sup>2</sup> K
AF 1,20/2,00m	1 Stk	1,91 W/m <sup>2</sup> K
AF 1,80/1,45m	4 Stk	1,89 W/m <sup>2</sup> K
AF 0,80/2,10m	2 Stk	1,99 W/m <sup>2</sup> K
AF 1,20/1,45m	6 Stk	1,90 W/m <sup>2</sup> K

**Bauteil - Dokumentation**

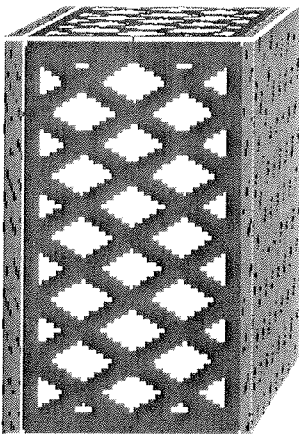
**Wärmeübertragung durch Bauteile (U-Wert) nach EN ISO 6946**

Projekt: **Biberbach**

Datum: 17. August 2009

Bauteil: **HLZ 30**

**Verwendung : Außenwand**



0,340 m

**Aufbau des Bauteils**

	Dicke [m]	Bezeichnung	Fl.gew. [kg/m²]	Ra.gew. [kg/m³]	Lambda [W/m K]	μ -	sd [m]	R-Wert [m²K/W]
<input checked="" type="checkbox"/> 2)	1. 0,025	Kalkzementputz	40,0	1.600	0,700	35,0	0,88	0,036
<input checked="" type="checkbox"/> 2)	2. 0,300	HLZ 30	277,2	924	0,195	8,0	2,40	1,538
<input checked="" type="checkbox"/> 2)	3. 0,015	Gipsputz	24,0	1.600	0,700	10,0	0,15	0,021
	<b>0,340</b>		<b>341,2</b>					<b>1,596</b>

wird in der Berechnung des U-Wertes berücksichtigt

2) Für diese Baustoffe wurden die ECOTECH-Baustoffdaten vom Benutzer individuell abgeändert!

Wärmeübergangswiderstand Außen: 0,04 m²K/W

Wärmeübergangswiderstand Innen: 0,13 m²K/W

**R-Wert : 0,04 + 1,6 + 0,13 = 1,77 m²K/W**

**U-Wert : 0,57 W/m²K**

**Bauteil - Dokumentation**

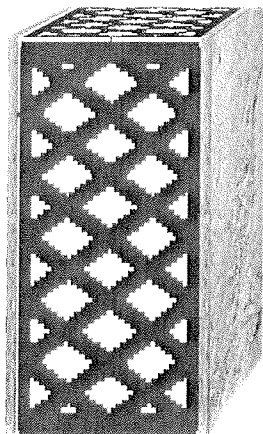
**Wärmeübertragung durch Bauteile (U-Wert) nach EN ISO 6946**

Projekt: **Biberbach**

Datum: 17. August 2009

Bauteil: **HLZ 25**

**Verwendung : Innenwand**



0,280 m

**Aufbau des Bauteils**

	Dicke [m]	Bezeichnung	Fl.gew. [kg/m <sup>2</sup> ]	Ra.gew. [kg/m <sup>3</sup> ]	Lambda [W/m K]	μ -	sd [m]	R-Wert [m <sup>2</sup> *K/W]
<input checked="" type="checkbox"/> 2)	1.	0,015 Maschinenputz weiß	20,3	1.350	0,700	8,0	0,12	0,021
<input checked="" type="checkbox"/>	2.	0,250 POROTHERM 25 SSZ HD	401,0	1.604	0,556	8,0	2,00	0,450
<input checked="" type="checkbox"/> 2)	3.	0,015 Maschinenputz weiß	20,3	1.350	0,700	8,0	0,12	0,021
		<b>0,280</b>	<b>441,5</b>					<b>0,492</b>

wird in der Berechnung des U-Wertes berücksichtigt

2) Für diese Baustoffe wurden die ECOTECH-Baustoffdaten vom Benutzer individuell abgeändert!

Wärmeübergangswiderstand Außen: 0,13 m<sup>2</sup>K/W

Wärmeübergangswiderstand Innen: 0,13 m<sup>2</sup>K/W

**R-Wert : 0,13 + 0,49 + 0,13 = 0,75 m<sup>2</sup>K/W**

**U-Wert : 1,33 W/m<sup>2</sup>K**

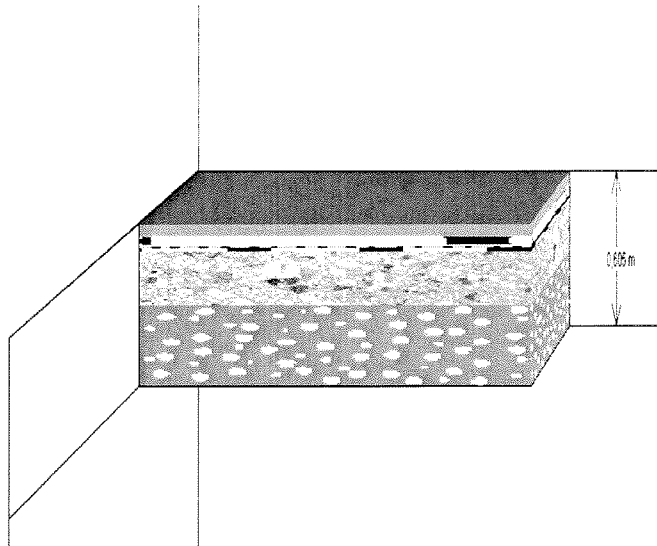
**Bauteil - Dokumentation**

**Wärmeübertragung durch Bauteile (U-Wert) nach EN ISO 6946**

Projekt: **Biberbach**  
Bauteil: **fußboden**

Datum: 17. August 2009

**Verwendung : erdanliegender Fußboden**



**Aufbau des Bauteils**

	Dicke [m]	Bezeichnung	Fl.gew. [kg/m²]	Ra.gew. [kg/m³]	Lambda [W/m K]	μ -	sd [m]	R-Wert [m²K/W]
<input checked="" type="checkbox"/>	2) 1.	0,005 Belag	6,0	1.200	0,170	-	-	0,029
<input checked="" type="checkbox"/>	2) 2.	0,050 Zement-Estrich	100,0	2.000	1,400	35,0	1,75	0,036
<input checked="" type="checkbox"/>	2) 3.	0,000 PVC-Folien Dicke d >=0,1mm	0,0		1,000	50000,0	5,00	0,000
<input checked="" type="checkbox"/>	4.	0,030 TRITTSCHALL DÄMMPLATTEN TDPS 35	2,0	68	0,033	1,0	0,03	0,909
<input checked="" type="checkbox"/>	2) 5.	0,010 Sandausgleich	17,0	1.700	0,540	8,0	0,08	0,019
<input checked="" type="checkbox"/>	2) 6.	0,010 Abdichtung	12,0	1.200	0,170	50000,0	500,00	0,059
<input checked="" type="checkbox"/>	7.	0,200 Stahlbeton	480,0	2.400	2,500	-	-	0,080
<input checked="" type="checkbox"/>	8.	0,300 Rollierung	450,0	1.500	0,430	-	-	0,698
		<b>0,605</b>		<b>1.067,0</b>				<b>1,829</b>

wird in der Berechnung des U-Wertes berücksichtigt

2) Für diese Baustoffe wurden die ECOTECH-Baustoffdaten vom Benutzer individuell abgeändert!

Wärmeübergangswiderstand Außen: 0,00 m²K/W

Wärmeübergangswiderstand Innen: 0,17 m²K/W

**R-Wert : 0,00 + 1,83 + 0,17 = 2,00 m²K/W**

**U-Wert : 0,50 W/m²K**

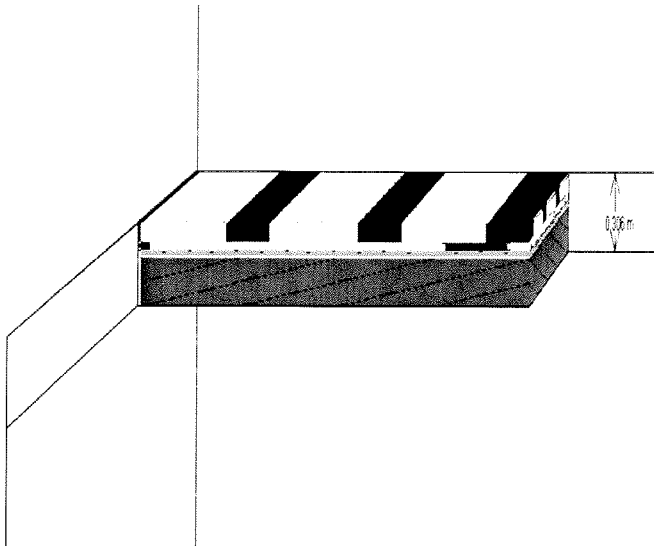
**Bauteil - Dokumentation**

**Wärmeübertragung durch Bauteile (U-Wert) nach EN ISO 6946**

Projekt: **Biberbach**  
Bauteil: **Decke über RG**

Datum: 17. August 2009

**Verwendung : Trenndecke**



**Aufbau des Bauteils**

	Dicke [m]	Bezeichnung	Fl.gew. [kg/m²]	Ra.gew. [kg/m³]	Lambda [W/m K]	μ -	sd [m]	R-Wert [m²*K/W]
<input checked="" type="checkbox"/>	1) 1.	0,010 Bodenbelag	20,0	2.000	1,000	-	-	0,010
<input checked="" type="checkbox"/>	2.	0,060 Zementestrich	120,0	2.000	1,400	-	-	0,043
<input checked="" type="checkbox"/>	3.	0,001 7.2.5.4 PA-Folien Dicke d >= 0,05mm	0,0		1,000	50000,0	50,00	0,001
<input checked="" type="checkbox"/>	4.	0,030 TRITTSCHALL DÄMMPLATTEN TDPS 35	2,0	68	0,033	1,0	0,03	0,909
<input checked="" type="checkbox"/>	5.	0,025 7.1 Sand	42,5	1.700	0,540	8,0	0,20	0,046
<input checked="" type="checkbox"/>	6.	0,180 Stahlbeton	432,0	2.400	2,300	-	-	0,078
	<b>0,306</b>		<b>616,5</b>					<b>1,088</b>

wird in der Berechnung des U-Wertes berücksichtigt

1) Diese Baustoffe stammen aus dem benutzereigenen Baustoffkatalog!

Wärmeübergangswiderstand Oben: 0,13 m²K/W

Wärmeübergangswiderstand Unten: 0,13 m²K/W

**R-Wert : 0,13 + 1,09 + 0,13 = 1,35 m²K/W**

**U-Wert : 0,74 W/m²K**

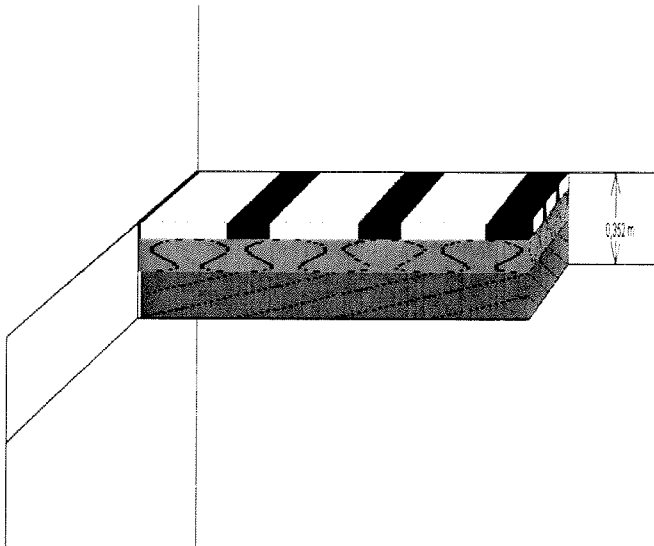
**Bauteil - Dokumentation**

**Wärmeübertragung durch Bauteile (U-Wert) nach EN ISO 6946**

Projekt: **Biberbach**  
Bauteil: **Decke zu Dachraum**

Datum: 17. August 2009

Verwendung : **Decke mit Wärmestrom nach oben**



**Aufbau des Bauteils**

	Dicke [m]	Bezeichnung	Fl.gew. [kg/m²]	Ra.gew. [kg/m³]	Lambda [W/m K]	μ -	sd [m]	R-Wert [m²K/W]
<input checked="" type="checkbox"/>	1. 0,060	Zementestrich	120,0	2.000	1,400	-	-	0,043
<input checked="" type="checkbox"/>	2. 0,001	7.2.5.4 PA-Folien Dicke d >= 0,05mm	0,0		1,000	50000,0	50,00	0,001
<input checked="" type="checkbox"/>	3. 0,120	1.304.02 Polystrol Extrudiert	4,2	35	0,033	-	-	3,636
<input checked="" type="checkbox"/>	4. 0,001	7.2.5.4 PA-Folien Dicke d >= 0,05mm	0,0		1,000	50000,0	50,00	0,001
<input checked="" type="checkbox"/>	5. 0,170	Stahlbeton	408,0	2.400	2,300	-	-	0,074
	<b>0,352</b>		<b>532,2</b>					<b>3,755</b>

wird in der Berechnung des U-Wertes berücksichtigt

Wärmeübergangswiderstand Oben: 0,10 m²K/W

Wärmeübergangswiderstand Unten: 0,10 m²K/W

R-Wert : 0,10 + 3,76 + 0,10 = **3,96 m²K/W**

**U-Wert : 0,25 W/m²K**

**Bauteil - Dokumentation**

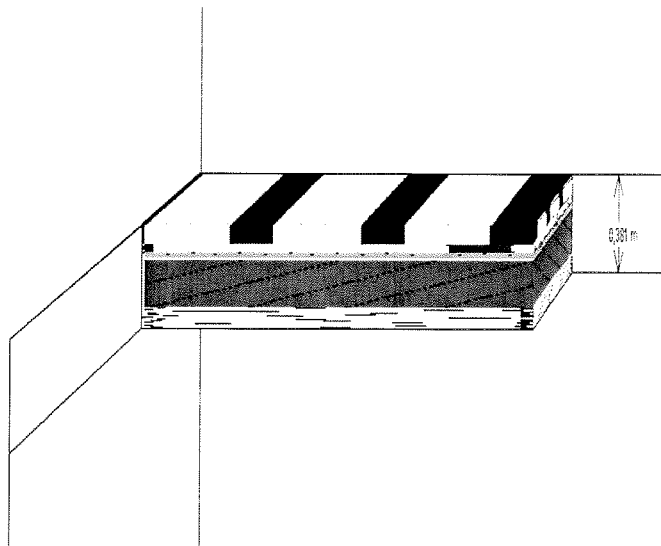
**Wärmeübertragung durch Bauteile (U-Wert) nach EN ISO 6946**

Projekt: **Biberbach**

Datum: 17. August 2009

Bauteil: **Decke über Eingang**

**Verwendung : Decke über Außenluft (Durchfahrten, Erker, ..)**



**Aufbau des Bauteils**

	Dicke [m]	Bezeichnung	Fl.gew. [kg/m²]	Ra.gew. [kg/m³]	Lambda [W/m K]	μ -	sd [m]	R-Wert [m²K/W]
<input checked="" type="checkbox"/> 1)	1. 0,010	Bodenbelag	20,0	2.000	1,000	-	-	0,010
<input checked="" type="checkbox"/>	2. 0,060	Zementestrich	120,0	2.000	1,400	-	-	0,043
<input checked="" type="checkbox"/>	3. 0,001	7.2.5.4 PA-Folien Dicke d >= 0,05mm	0,0		1,000	50000,0	50,00	0,001
<input checked="" type="checkbox"/>	4. 0,030	TRITTSCHALL DÄMMPLATTEN TDPS 35	2,0	68	0,033	1,0	0,03	0,909
<input checked="" type="checkbox"/>	5. 0,025	7.1 Sand	42,5	1.700	0,540	8,0	0,20	0,046
<input checked="" type="checkbox"/>	6. 0,180	Stahlbeton	432,0	2.400	2,300	-	-	0,078
<input checked="" type="checkbox"/> 2)	7. 0,075	Decken-Dämmelement E-21 SD 75mm	20,0	267	0,050	5,0	0,38	1,500
	<b>0,381</b>		<b>636,6</b>					<b>2,588</b>

wird in der Berechnung des U-Wertes berücksichtigt

1) Diese Baustoffe stammen aus dem benutzereigenen Baustoffkatalog!

2) Für diese Baustoffe wurden die ECOTECH-Baustoffdaten vom Benutzer individuell abgeändert!

Wärmeübergangswiderstand Außen: 0,04 m²K/W

Wärmeübergangswiderstand Innen: 0,17 m²K/W

**R-Wert : 0,04 + 2,59 + 0,17 = 2,80 m²K/W**

**U-Wert : 0,36 W/m²K**



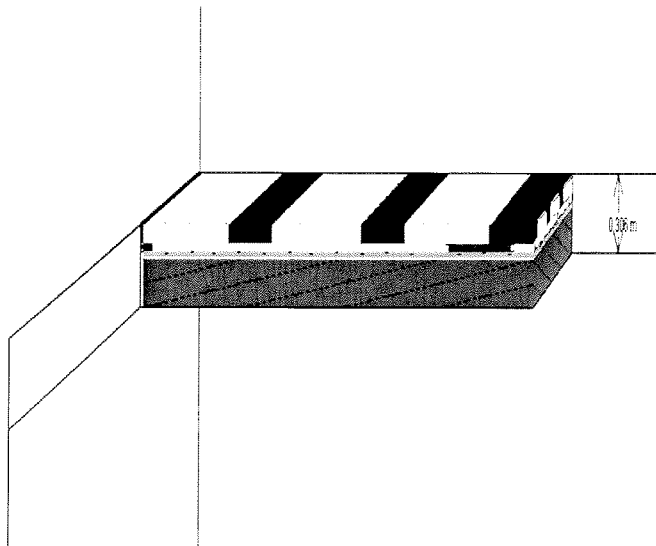
**Bauteil - Dokumentation**

**Wärmeübertragung durch Bauteile (U-Wert) nach EN ISO 6946**

Projekt: **Biberbach**  
Bauteil: **Decke über Keller**

Datum: 17. August 2009

**Verwendung : Decke mit Wärmestrom nach unten**



**Aufbau des Bauteils**

	Dicke [m]	Bezeichnung	Fl.gew. [kg/m²]	Ra.gew. [kg/m³]	Lambda [W/m K]	μ -	sd [m]	R-Wert [m²K/W]
<input checked="" type="checkbox"/>	1) 1.	0,010 Bodenbelag	20,0	2.000	1,000	-	-	0,010
<input checked="" type="checkbox"/>	2.	0,060 Zementestrich	120,0	2.000	1,400	-	-	0,043
<input checked="" type="checkbox"/>	3.	0,001 7.2.5.4 PA-Folien Dicke d >= 0,05mm	0,0		1,000	50000,0	50,00	0,001
<input checked="" type="checkbox"/>	4.	0,030 TRITTSCHALL DÄMMLATTEN TDPS 35	2,0	68	0,033	1,0	0,03	0,909
<input checked="" type="checkbox"/>	5.	0,025 7.1 Sand	42,5	1.700	0,540	8,0	0,20	0,046
<input checked="" type="checkbox"/>	6.	0,180 Stahlbeton	432,0	2.400	2,300	-	-	0,078
		<b>0,306</b>	<b>616,5</b>					<b>1,088</b>

wird in der Berechnung des U-Wertes berücksichtigt

1) Diese Baustoffe stammen aus dem benutzereigenen Baustoffkatalog!

Wärmeübergangswiderstand Oben: 0,17 m²K/W

Wärmeübergangswiderstand Unten: 0,17 m²K/W

**R-Wert : 0,17 + 1,09 + 0,17 = 1,43 m²K/W**

**U-Wert : 0,70 W/m²K**

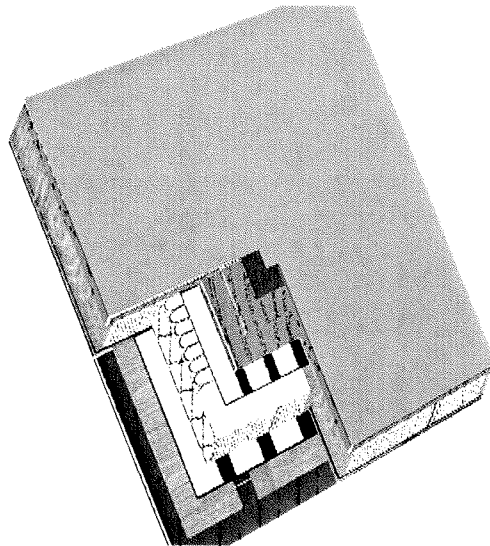
**Bauteil - Dokumentation**

**Wärmeübertragung durch Bauteile (U-Wert) nach EN ISO 6946**

Projekt: **Biberbach**  
Bauteil: **Dach geneigt**

Datum: 17. August 2009

**Verwendung : Dach mit Hinterlüftung**



**Aufbau des Bauteils**

	Dicke [m]	Bezeichnung	Fl.gew. [kg/m²]	Ra.gew. [kg/m³]	Lambda [W/m K]	μ -	sd [m]	R-Wert [m²K/W]	
<input type="checkbox"/>	1.	0,005 Stahlblech, verzinkt	39,0	7.800	60,000	-	-	0,000	
<input type="checkbox"/>	2)	2.	0,010 Bitumen-Pappe	11,0	1.100	0,230	-	0,043	
<input type="checkbox"/>		3.	0,024 Holzschalung 24mm	12,0	500	0,150	-	0,160	
<input type="checkbox"/>		4.	0,030 Konterlattung	15,0	500	0,150	-	0,200	
<input checked="" type="checkbox"/>	1)	5.	0,002 Unterspannbahn	2,0	1.000	1,000	100,0	0,002	
<input checked="" type="checkbox"/>		6.	0,160 sparren+dämmung	-	-	-	-	-	
	6a.	5 % 6.1.1 Fichte, Kiefer, Tanne	4,8	600	0,130	40,0	6,40	-	
	6b.	5 % 6.1.1 Fichte, Kiefer, Tanne	4,8	600	0,130	40,0	6,40	-	
	6c.	90 % HOLZRAHMENFILZ 16	2,2	15	0,038	1,0	0,16	-	
<input checked="" type="checkbox"/>	1)	7.	0,002 Dampfsperre μd=1500m, luftdicht verklebt	0,0	-	1,000	750000,0	1500,00	0,002
<input checked="" type="checkbox"/>		8.	0,025 streuschalung	-	-	-	-	-	
	8a.	45 % 6.1.1 Fichte, Kiefer, Tanne	6,8	600	0,130	40,0	1,00	-	
	8b.	45 % 6.1.1 Fichte, Kiefer, Tanne	6,8	600	0,130	40,0	1,00	-	
	8c.	10 % 8.828.002 Luft	0,0	1	0,025	-	-	-	
<input checked="" type="checkbox"/>		9.	0,015 8.806.004 Gipskartonplatten	13,5	900	0,210	-	-	0,071
		<b>0,273</b>		<b>117,8</b>				<b>-</b>	

- wird in der Berechnung des U-Wertes berücksichtigt
- wird in der Berechnung des U-Wertes nicht berücksichtigt

1) Diese Baustoffe stammen aus dem benutzereigenen Baustoffkatalog!  
2) Für diese Baustoffe wurden die ECOTECH-Baustoffdaten vom Benutzer individuell abgeändert!

Wärmeübergangswiderstand Außen: 0,10 m²K/W

Wärmeübergangswiderstand Innen: 0,10 m²K/W

**U-Wert : 0,25 W/m²K**

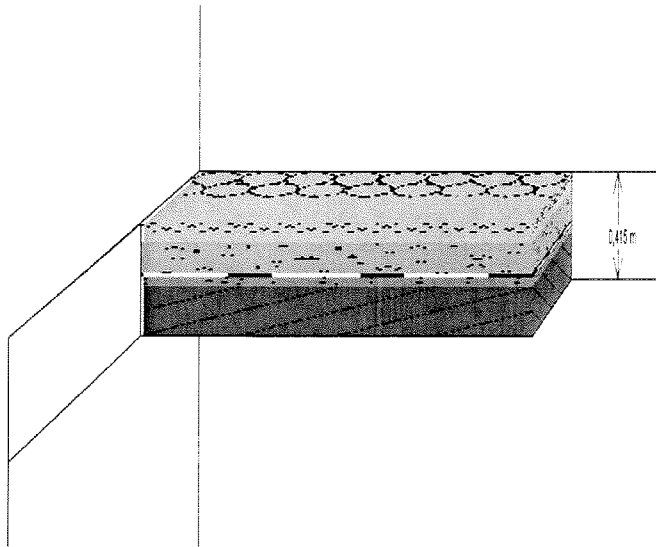
**Bauteil - Dokumentation**

**Wärmeübertragung durch Bauteile (U-Wert) nach EN ISO 6946**

Projekt: **Biberbach**  
Bauteil: **Terrasse über 1.OG**

Datum: 17. August 2009

**Verwendung : Dach ohne Hinterlüftung**



**Aufbau des Bauteils**

	Dicke [m]	Bezeichnung	Fl.gew. [kg/m²]	Ra.gew. [kg/m³]	Lambda [W/m K]	μ -	sd [m]	R-Wert [m²K/W]
<input checked="" type="checkbox"/>	1. 0,070	Betonplatten auf Distanzhalter	140,0	2.000	1,630	-	-	0,043
<input checked="" type="checkbox"/>	2. 0,120	XPS-G Polystyrol extrudiert	4,2	35	0,035	-	-	3,429
<input checked="" type="checkbox"/>	3. 0,010	7.2.3.1 Bitumendachbahnen	12,0	1.200	0,170	50000,0	500,00	0,059
<input checked="" type="checkbox"/>	4. 0,035	2.1.2 Normalbeton (2200)	77,0	2.200	1,600	150,0	5,25	0,022
<input checked="" type="checkbox"/>	5. 0,180	Stahlbeton	432,0	2.400	2,300	-	-	0,078
	<b>0,415</b>		<b>665,2</b>					<b>3,63</b>

wird in der Berechnung des U-Wertes berücksichtigt

Wärmeübergangswiderstand Außen: 0,10 m²K/W

Wärmeübergangswiderstand Innen: 0,04 m²K/W

Die Wärmeübergangswiderstände wurden vom Benutzer verändert.

**R-Wert : 0,10 + 3,63 + 0,04 = 3,77 m²K/W**

**U-Wert : 0,27 W/m²K**

**Bauteil - Dokumentation**

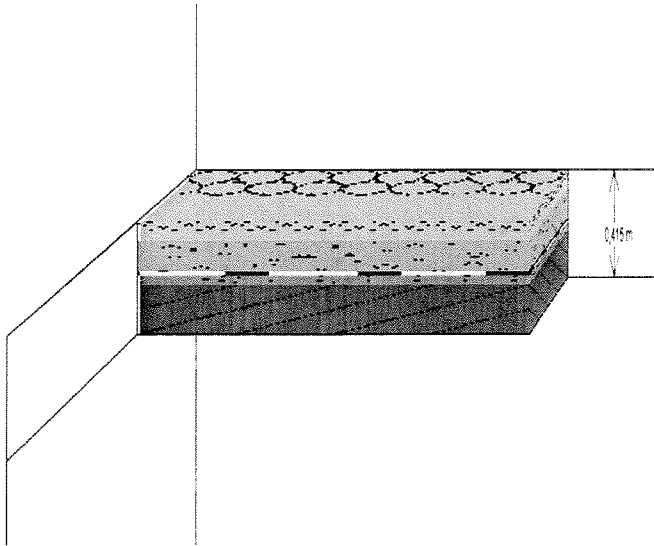
**Wärmeübertragung durch Bauteile (U-Wert) nach EN ISO 6946**

Projekt: **Biberbach**

Datum: 17. August 2009

Bauteil: **Terasse über EG**

**Verwendung : Dach ohne Hinterlüftung**



**Aufbau des Bauteils**

	Dicke [m]	Bezeichnung	Fl.gew. [kg/m <sup>2</sup> ]	Ra.gew. [kg/m <sup>3</sup> ]	Lambda [W/m K]	μ -	sd [m]	R-Wert [m <sup>2</sup> *K/W]
<input checked="" type="checkbox"/>	1. 0,070	Betonplatten auf Distanzhalter	140,0	2.000	1,630	-	-	0,043
<input checked="" type="checkbox"/>	2. 0,120	XPS-G Polystyrol extrudiert	4,2	35	0,035	-	-	3,429
<input checked="" type="checkbox"/>	3. 0,010	7.2.3.1 Bitumendachbahnen	12,0	1.200	0,170	50000,0	500,00	0,059
<input checked="" type="checkbox"/>	4. 0,035	2.1.2 Normalbeton (2200)	77,0	2.200	1,600	150,0	5,25	0,022
<input checked="" type="checkbox"/>	5. 0,180	Stahlbeton	432,0	2.400	2,300	-	-	0,078
	<b>0,415</b>		<b>665,2</b>					<b>3,63</b>

wird in der Berechnung des U-Wertes berücksichtigt

Wärmeübergangswiderstand Außen: 0,10 m<sup>2</sup>K/W

Wärmeübergangswiderstand Innen: 0,04 m<sup>2</sup>K/W

Die Wärmeübergangswiderstände wurden vom Benutzer verändert.

**R-Wert : 0,10 + 3,63 + 0,04 = 3,77 m<sup>2</sup>K/W**

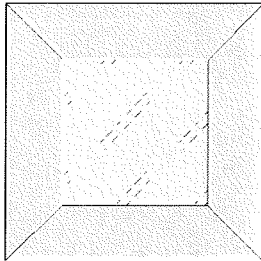
**U-Wert : 0,27 W/m<sup>2</sup>K**

**Bauteildokumentation**

Projekt: **Biberbach**  
Bauteil: **AF 0,46/0,46m**

Datum: 17. August 2009

**Außenfenster : AF 0,46/0,46m**



Breite : 0,46 m  
Höhe : 0,46 m

Glasumfang : 1,04 m

Dichtheit nach ÖNORM B 5300 klassifiziert :

**Rechteckige Grundform**

**Innere Füllfläche**

Bezeichnung : Zweischeiben-Wärmeschutzverglasung, beschichtet 4-16-4 (Luft) 1)  
Dicke : 0,024 m  
U-Wert : 1,63 W/m²K

**Rahmen**

Bezeichnung : PVC-Hohlprofile 2 Kammern (Uf 2,2) 1)  
Dicke : 0,100 m Breite : 0,10 m  
U-Wert : 2,20 W/m²K

**Sprossen**

Bezeichnung : PVC-Hohlprofile 2 Kammern (Uf 2,2) 1)  
Dicke : 0,100 m  
Vertikal-Sprossen  
Anzahl : 0 Breite : 0,00 m  
Horizontal-Sprossen  
Anzahl : 0 Breite : 0,00 m  
U-Wert : 2,20 W/m²K

**Detail-Daten**

Bezeichnung	Anzahl	Fläche	Dicke	Baustoff	g-Wert
horizontales Rahmen-Rechteck	1	0,04 m²	0,10 m	PVC-Hohlprofile 2 Kammern (Uf 2,2) 1)	-
vertikales Rahmen-Rechteck	1	0,04 m²	0,10 m	PVC-Hohlprofile 2 Kammern (Uf 2,2) 1)	-
horizontales Rahmen-Rechteck	1	0,04 m²	0,10 m	PVC-Hohlprofile 2 Kammern (Uf 2,2) 1)	-
vertikales Rahmen-Rechteck	1	0,04 m²	0,10 m	PVC-Hohlprofile 2 Kammern (Uf 2,2) 1)	-
Glas-Rechteck	1	0,07 m²	0,02 m	Zweischeiben-Wärmeschutzverglasung, beschichtet 4-16-4 (Luft) 1)	0,61

1) Diese Baustoffe stammen aus dem benutzereigenen Baustoffkatalog!

**Zwischen Rahmen und Glas wurden Wärmebrücken berücksichtigt:**

Doppel- und Dreifachisoliertgläser mit Beschichtung / Holz- und Kunststoffrahmen  
ψ : 0,06 W/(m·K) Glasumfang : 1,04 m

**Zusammenfassung**

Glasfläche : 0,07 m²  
Rahmenfläche : 0,14 m²  
Gesamtfläche : 0,21 m²  
Glasanteil : 32%

U-Wert : 2,31 W/m²K  
U-Wert bei 1,23m x 1,48m : 1,94 W/m²K  
g-Wert : 0,61

**Bauteildokumentation**

Projekt: **Biberbach**  
Bauteil: **AF 0,80/2,10m**

Datum: 17. August 2009

**Außenfenster : AF 0,80/2,10m**



Breite : 0,80 m  
Höhe : 2,10 m  
  
Glasumfang : 5,00 m  
  
Dichtheit nach ÖNORM B 5300 klassifiziert :

**Rechteckige Grundform**

**Innere Füllfläche**

Bezeichnung : Zweischeiben-Wärmeschutzverglasung, beschichtet 4-16-4 (Luft) 1)  
Dicke : 0,024 m  
U-Wert : 1,63 W/m²K

**Rahmen**

Bezeichnung : PVC-Hohlprofile 2 Kammern (Uf 2,2) 1)  
Dicke : 0,100 m Breite : 0,10 m  
U-Wert : 2,20 W/m²K

**Sprossen**

Bezeichnung : PVC-Hohlprofile 2 Kammern (Uf 2,2) 1)  
Dicke : 0,100 m  
Vertikal-Sprossen  
Anzahl : 0 Breite : 0,00 m  
Horizontal-Sprossen  
Anzahl : 0 Breite : 0,00 m  
U-Wert : 2,20 W/m²K

**Detail-Daten**

Bezeichnung	Anzahl	Fläche	Dicke	Baustoff	g-Wert
horizontales Rahmen-Rechteck	1	0,07 m²	0,10 m	PVC-Hohlprofile 2 Kammern (Uf 2,2) 1)	-
vertikales Rahmen-Rechteck	1	0,20 m²	0,10 m	PVC-Hohlprofile 2 Kammern (Uf 2,2) 1)	-
horizontales Rahmen-Rechteck	1	0,07 m²	0,10 m	PVC-Hohlprofile 2 Kammern (Uf 2,2) 1)	-
vertikales Rahmen-Rechteck	1	0,20 m²	0,10 m	PVC-Hohlprofile 2 Kammern (Uf 2,2) 1)	-
Glas-Rechteck	1	1,14 m²	0,02 m	Zweischeiben-Wärmeschutzverglasung, beschichtet 4-16-4 (Luft) 1)	0,61

1) Diese Baustoffe stammen aus dem benutzereigenen Baustoffkatalog!

**Zwischen Rahmen und Glas wurden Wärmebrücken berücksichtigt:**

Doppel- und Dreifachisoliergläser mit Beschichtung / Holz- und Kunststoffrahmen  
ψ : 0,06 W/(m·K) Glasumfang : 5,00 m

**Zusammenfassung**

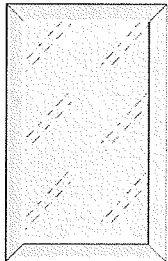
Glasfläche : 1,14 m²  
Rahmenfläche : 0,54 m²  
Gesamtfläche : 1,68 m²  
  
Glasanteil : 68%  
  
U-Wert : 1,99 W/m²K  
U-Wert bei 1,23m x 1,48m : 1,94 W/m²K  
  
g-Wert : 0,61

**Bauteildokumentation**

Projekt: **Biberbach**  
Bauteil: **AF 0,90/1,45m**

Datum: 17. August 2009

**Außenfenster : AF 0,90/1,45m**



Breite : 0,90 m  
Höhe : 1,45 m

Glasumfang : 3,90 m

Dichtheit nach ÖNORM B 5300 klassifiziert :

**Rechteckige Grundform**

**Innere Füllfläche**

Bezeichnung : Zweischeiben-Wärmeschutzverglasung, beschichtet 4-16-4 (Luft) 1)  
Dicke : 0,024 m  
U-Wert : 1,63 W/m²K

**Rahmen**

Bezeichnung : PVC-Hohlprofile 2 Kammern (Uf 2,2) 1)  
Dicke : 0,100 m Breite : 0,10 m  
U-Wert : 2,20 W/m²K

**Sprossen**

Bezeichnung : PVC-Hohlprofile 2 Kammern (Uf 2,2) 1)  
Dicke : 0,100 m  
Vertikal-Sprossen  
Anzahl : 0 Breite : 0,00 m  
Horizontal-Sprossen  
Anzahl : 0 Breite : 0,00 m  
U-Wert : 2,20 W/m²K

**Detail-Daten**

Bezeichnung	Anzahl	Fläche	Dicke	Baustoff	g-Wert
horizontales Rahmen-Rechteck	1	0,08 m²	0,10 m	PVC-Hohlprofile 2 Kammern (Uf 2,2) 1)	-
vertikales Rahmen-Rechteck	1	0,14 m²	0,10 m	PVC-Hohlprofile 2 Kammern (Uf 2,2) 1)	-
horizontales Rahmen-Rechteck	1	0,08 m²	0,10 m	PVC-Hohlprofile 2 Kammern (Uf 2,2) 1)	-
vertikales Rahmen-Rechteck	1	0,14 m²	0,10 m	PVC-Hohlprofile 2 Kammern (Uf 2,2) 1)	-
Glas-Rechteck	1	0,88 m²	0,02 m	Zweischeiben-Wärmeschutzverglasung, beschichtet 4-16-4 (Luft) 1)	0,61

1) Diese Baustoffe stammen aus dem benutzereigenen Baustoffkatalog!

**Zwischen Rahmen und Glas wurden Wärmebrücken berücksichtigt:**

Doppel- und Dreifachisoliergläser mit Beschichtung / Holz- und Kunststoffrahmen  
w : 0,06 W/(m·K) Glasumfang : 3,90 m

**Zusammenfassung**

Glasfläche : 0,88 m²  
Rahmenfläche : 0,43 m²  
Gesamtfläche : 1,31 m²  
Glasanteil : 67%

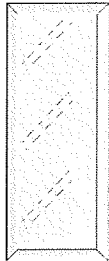
U-Wert : 1,99 W/m²K  
U-Wert bei 1,23m x 1,48m : 1,94 W/m²K  
g-Wert : 0,61

**Bauteildokumentation**

Projekt: **Biberbach**  
Bauteil: **AF 0,90/2,30m**

Datum: 17. August 2009

**Außenfenster : AF 0,90/2,30m**



Breite : 0,90 m  
Höhe : 2,30 m

Glasumfang : 5,60 m

Dichtheit nach ÖNORM B 5300 klassifiziert :

**Rechteckige Grundform**

**Innere Füllfläche**

Bezeichnung : Zweischeiben-Wärmeschutzverglasung, beschichtet 4-16-4 (Luft) 1)  
Dicke : 0,024 m  
U-Wert : 1,63 W/m²K

**Rahmen**

Bezeichnung : PVC-Hohlprofile 2 Kammern (Uf 2,2) 1)  
Dicke : 0,100 m Breite : 0,10 m  
U-Wert : 2,20 W/m²K

**Sprossen**

Bezeichnung : PVC-Hohlprofile 2 Kammern (Uf 2,2) 1)  
Dicke : 0,100 m  
Vertikal-Sprossen  
Anzahl : 0 Breite : 0,00 m  
Horizontal-Sprossen  
Anzahl : 0 Breite : 0,00 m  
U-Wert : 2,20 W/m²K

**Detail-Daten**

Bezeichnung	Anzahl	Fläche	Dicke	Baustoff	g-Wert
horizontales Rahmen-Rechteck	1	0,08 m²	0,10 m	PVC-Hohlprofile 2 Kammern (Uf 2,2) 1)	-
vertikales Rahmen-Rechteck	1	0,22 m²	0,10 m	PVC-Hohlprofile 2 Kammern (Uf 2,2) 1)	-
horizontales Rahmen-Rechteck	1	0,08 m²	0,10 m	PVC-Hohlprofile 2 Kammern (Uf 2,2) 1)	-
vertikales Rahmen-Rechteck	1	0,22 m²	0,10 m	PVC-Hohlprofile 2 Kammern (Uf 2,2) 1)	-
Glas-Rechteck	1	1,47 m²	0,02 m	Zweischeiben-Wärmeschutzverglasung, beschichtet 4-16-4 (Luft) 1)	0,61

1) Diese Baustoffe stammen aus dem benutzereigenen Baustoffkatalog!

**Zwischen Rahmen und Glas wurden Wärmebrücken berücksichtigt:**

Doppel- und Dreifachisoliergläser mit Beschichtung / Holz- und Kunststoffrahmen  
ψ : 0,06 W/(m·K) Glasumfang : 5,60 m

**Zusammenfassung**

Glasfläche : 1,47 m²  
Rahmenfläche : 0,60 m²  
Gesamtfläche : 2,07 m²  
Glasanteil : 71%

U-Wert : 1,95 W/m²K  
U-Wert bei 1,23m x 1,48m : 1,94 W/m²K  
g-Wert : 0,61

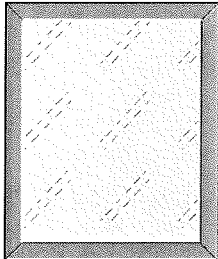


**Bauteildokumentation**

Projekt: **Biberbach**  
Bauteil: **AF 1,20/1,45m**

Datum: 17. August 2009

**Außenfenster : AF 1,20/1,45m**



Breite : 1,20 m  
Höhe : 1,45 m

Glasumfang : 4,50 m

Dichtheit nach ÖNORM B 5300 klassifiziert :

**Rechteckige Grundform**

**Innere Füllfläche**

Bezeichnung : VELUX Glas, ESG/VSG, Ug=1,1W/m²K, g =54% 1)  
Dicke : 0,024 m  
U-Wert : 1,80 W/m²K

**Rahmen**

Bezeichnung : VELUX Rahmen Fixele. GIU, Holzkern/PU, B=0,095m 1)  
Dicke : 0,110 m Breite : 0,10 m  
U-Wert : 1,62 W/m²K

**Sprossen**

Bezeichnung : VELUX Rahmen Fixele. GIU, Holzkern/PU, B=0,095m 1)  
Dicke : 0,110 m  
Vertikal-Sprossen  
Anzahl : 0 Breite : 0,00 m  
Horizontal-Sprossen  
Anzahl : 0 Breite : 0,00 m  
U-Wert : 1,62 W/m²K

**Detail-Daten**

Bezeichnung	Anzahl	Fläche	Dicke	Baustoff	g-Wert
horizontales Rahmen-Rechteck	1	0,11 m²	0,11 m	VELUX Rahmen Fixele. GIU, Holzkern/PU, B=0,095m 1)	-
vertikales Rahmen-Rechteck	1	0,14 m²	0,11 m	VELUX Rahmen Fixele. GIU, Holzkern/PU, B=0,095m 1)	-
horizontales Rahmen-Rechteck	1	0,11 m²	0,11 m	VELUX Rahmen Fixele. GIU, Holzkern/PU, B=0,095m 1)	-
vertikales Rahmen-Rechteck	1	0,14 m²	0,11 m	VELUX Rahmen Fixele. GIU, Holzkern/PU, B=0,095m 1)	-
Glas-Rechteck	1	1,25 m²	0,02 m	VELUX Glas, ESG/VSG, Ug=1,1W/m²K, g =54% 1)	0,54

1) Diese Baustoffe stammen aus dem benutzereigenen Baustoffkatalog!

**Zwischen Rahmen und Glas wurden Wärmebrücken berücksichtigt:**

Doppel- und Dreifachisoliertgläser mit Beschichtung / Holz- und Kunststoffrahmen  
ψ : 0,06 W/(m·K) Glasumfang : 4,50 m

**Zusammenfassung**

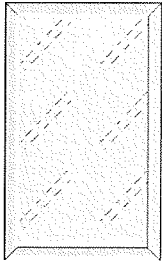
Glasfläche : 1,25 m²  
Rahmenfläche : 0,49 m²  
Gesamtfläche : 1,74 m² Glasanteil : 72%  
U-Wert : 1,90 W/m²K g-Wert : 0,54  
U-Wert bei 1,23m x 1,48m : 1,90 W/m²K

**Bauteildokumentation**

Projekt: **Biberbach**  
Bauteil: **AF 1,20/2,00m**

Datum: 17. August 2009

**Außenfenster : AF 1,20/2,00m**



Breite : 1,20 m  
Höhe : 2,00 m

Glasumfang : 5,60 m

Dichtheit nach ÖNORM B 5300 klassifiziert :

**Rechteckige Grundform**

**Innere Füllfläche**

Bezeichnung : Zweischeiben-Wärmeschutzverglasung, beschichtet 4-16-4 (Luft) 1)  
Dicke : 0,024 m  
U-Wert : 1,63 W/m²K

**Rahmen**

Bezeichnung : PVC-Hohlprofile 2 Kammern (Uf 2,2) 1)  
Dicke : 0,100 m Breite : 0,10 m  
U-Wert : 2,20 W/m²K

**Sprossen**

Bezeichnung : PVC-Hohlprofile 2 Kammern (Uf 2,2) 1)  
Dicke : 0,100 m  
Vertikal-Sprossen  
Anzahl : 0 Breite : 0,00 m  
Horizontal-Sprossen  
Anzahl : 0 Breite : 0,00 m  
U-Wert : 2,20 W/m²K

**Detail-Daten**

Bezeichnung	Anzahl	Fläche	Dicke	Baustoff	g-Wert
horizontales Rahmen-Rechteck	1	0,11 m²	0,10 m	PVC-Hohlprofile 2 Kammern (Uf 2,2) 1)	-
vertikales Rahmen-Rechteck	1	0,19 m²	0,10 m	PVC-Hohlprofile 2 Kammern (Uf 2,2) 1)	-
horizontales Rahmen-Rechteck	1	0,11 m²	0,10 m	PVC-Hohlprofile 2 Kammern (Uf 2,2) 1)	-
vertikales Rahmen-Rechteck	1	0,19 m²	0,10 m	PVC-Hohlprofile 2 Kammern (Uf 2,2) 1)	-
Glas-Rechteck	1	1,80 m²	0,02 m	Zweischeiben-Wärmeschutzverglasung, beschichtet 4-16-4 (Luft) 1)	0,61

1) Diese Baustoffe stammen aus dem benutzereigenen Baustoffkatalog!

**Zwischen Rahmen und Glas wurden Wärmebrücken berücksichtigt:**

Doppel- und Dreifachisoliergläser mit Beschichtung / Holz- und Kunststoffrahmen  
ψ : 0,06 W/(m·K) Glasumfang : 5,60 m

**Zusammenfassung**

Glasfläche : 1,80 m²  
Rahmenfläche : 0,60 m²  
Gesamtfläche : 2,40 m²  
Glasanteil : 75%

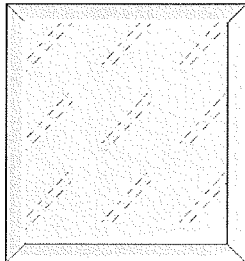
U-Wert : 1,91 W/m²K  
U-Wert bei 1,23m x 1,48m : 1,94 W/m²K  
g-Wert : 0,61

**Bauteildokumentation**

Projekt: **Biberbach**  
Bauteil: **AF 1,30/1,40m**

Datum: 17. August 2009

**Außenfenster : AF 1,30/1,40m**



Breite : 1,30 m  
Höhe : 1,40 m

Glasumfang : 4,60 m

Dichtheit nach ÖNORM B 5300 klassifiziert :

**Rechteckige Grundform**

**Innere Füllfläche**

Bezeichnung : Zweischeiben-Wärmeschutzverglasung, beschichtet 4-16-4 (Luft) 1)  
Dicke : 0,024 m  
U-Wert : 1,63 W/m²K

**Rahmen**

Bezeichnung : PVC-Hohlprofile 2 Kammern (Uf 2,2) 1)  
Dicke : 0,100 m Breite : 0,10 m  
U-Wert : 2,20 W/m²K

**Sprossen**

Bezeichnung : PVC-Hohlprofile 2 Kammern (Uf 2,2) 1)  
Dicke : 0,100 m  
Vertikal-Sprossen  
Anzahl : 0 Breite : 0,00 m  
Horizontal-Sprossen  
Anzahl : 0 Breite : 0,00 m  
U-Wert : 2,20 W/m²K

**Detail-Daten**

Bezeichnung	Anzahl	Fläche	Dicke	Baustoff	g-Wert
horizontales Rahmen-Rechteck	1	0,12 m²	0,10 m	PVC-Hohlprofile 2 Kammern (Uf 2,2) 1)	-
vertikales Rahmen-Rechteck	1	0,13 m²	0,10 m	PVC-Hohlprofile 2 Kammern (Uf 2,2) 1)	-
horizontales Rahmen-Rechteck	1	0,12 m²	0,10 m	PVC-Hohlprofile 2 Kammern (Uf 2,2) 1)	-
vertikales Rahmen-Rechteck	1	0,13 m²	0,10 m	PVC-Hohlprofile 2 Kammern (Uf 2,2) 1)	-
Glas-Rechteck	1	1,32 m²	0,02 m	Zweischeiben-Wärmeschutzverglasung, beschichtet 4-16-4 (Luft) 1)	0,61

1) Diese Baustoffe stammen aus dem benutzereigenen Baustoffkatalog!

**Zwischen Rahmen und Glas wurden Wärmebrücken berücksichtigt:**

Doppel- und Dreifachisoliertgläser mit Beschichtung / Holz- und Kunststoffrahmen  
ψ : 0,06 W/(m·K) Glasumfang : 4,60 m

**Zusammenfassung**

Glasfläche : 1,32 m²  
Rahmenfläche : 0,50 m²  
Gesamtfläche : 1,82 m²  
Glasanteil : 73%

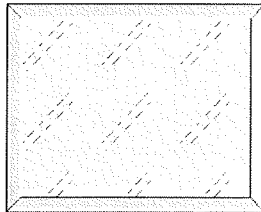
U-Wert : 1,93 W/m²K  
U-Wert bei 1,23m x 1,48m : 1,94 W/m²K  
g-Wert : 0,61

**Bauteildokumentation**

Projekt: **Biberbach**  
Bauteil: **AF 1,80/1,45m**

Datum: 17. August 2009

**Außenfenster : AF 1,80/1,45m**



Breite : 1,80 m  
Höhe : 1,45 m

Glasumfang : 5,70 m

Dichtheit nach ÖNORM B 5300 klassifiziert :

**Rechteckige Grundform**

**Innere Füllfläche**

Bezeichnung : Zweischeiben-Wärmeschutzverglasung, beschichtet 4-16-4 (Luft) 1)  
Dicke : 0,024 m  
U-Wert : 1,63 W/m²K

**Rahmen**

Bezeichnung : PVC-Hohlprofile 2 Kammern (Uf 2,2) 1)  
Dicke : 0,100 m Breite : 0,10 m  
U-Wert : 2,20 W/m²K

**Sprossen**

Bezeichnung : PVC-Hohlprofile 2 Kammern (Uf 2,2) 1)  
Dicke : 0,100 m  
Vertikal-Sprossen  
Anzahl : 0 Breite : 0,00 m  
Horizontal-Sprossen  
Anzahl : 0 Breite : 0,00 m  
U-Wert : 2,20 W/m²K

**Detail-Daten**

Bezeichnung	Anzahl	Fläche	Dicke	Baustoff	g-Wert
horizontales Rahmen-Rechteck	1	0,17 m²	0,10 m	PVC-Hohlprofile 2 Kammern (Uf 2,2) 1)	-
vertikales Rahmen-Rechteck	1	0,14 m²	0,10 m	PVC-Hohlprofile 2 Kammern (Uf 2,2) 1)	-
horizontales Rahmen-Rechteck	1	0,17 m²	0,10 m	PVC-Hohlprofile 2 Kammern (Uf 2,2) 1)	-
vertikales Rahmen-Rechteck	1	0,14 m²	0,10 m	PVC-Hohlprofile 2 Kammern (Uf 2,2) 1)	-
Glas-Rechteck	1	2,00 m²	0,02 m	Zweischeiben-Wärmeschutzverglasung, beschichtet 4-16-4 (Luft) 1)	0,61

1) Diese Baustoffe stammen aus dem benutzereigenen Baustoffkatalog!

**Zwischen Rahmen und Glas wurden Wärmebrücken berücksichtigt:**

Doppel- und Dreifachisoliertgläser mit Beschichtung / Holz- und Kunststoffrahmen

ψ : 0,06 W/(m·K) Glasumfang : 5,70 m

**Zusammenfassung**

Glasfläche : 2,00 m²  
Rahmenfläche : 0,61 m²  
Gesamtfläche : 2,61 m²  
Glasanteil : 77%

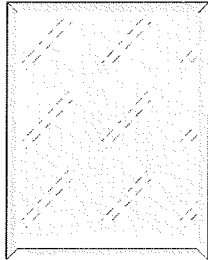
U-Wert : 1,89 W/m²K  
U-Wert bei 1,23m x 1,48m : 1,94 W/m²K  
g-Wert : 0,61

**Bauteildokumentation**

Projekt: **Biberbach**  
Bauteil: **AF 1,80/2,30m**

Datum: 17. August 2009

**Außenfenster : AF 1,80/2,30m**



Breite : 1,80 m  
Höhe : 2,30 m

Glasumfang : 7,40 m

Dichtheit nach ÖNORM B 5300 klassifiziert :

**Rechteckige Grundform**

**Innere Füllfläche**

Bezeichnung : Zweischeiben-Wärmeschutzverglasung, beschichtet 4-16-4 (Luft) 1)  
Dicke : 0,024 m  
U-Wert : 1,63 W/m²K

**Rahmen**

Bezeichnung : PVC-Hohlprofile 2 Kammern (Uf 2,2) 1)  
Dicke : 0,100 m Breite : 0,10 m  
U-Wert : 2,20 W/m²K

**Sprossen**

Bezeichnung : PVC-Hohlprofile 2 Kammern (Uf 2,2) 1)  
Dicke : 0,100 m  
Vertikal-Sprossen  
Anzahl : 0 Breite : 0,00 m  
Horizontal-Sprossen  
Anzahl : 0 Breite : 0,00 m  
U-Wert : 2,20 W/m²K

**Detail-Daten**

Bezeichnung	Anzahl	Fläche	Dicke	Baustoff	g-Wert
horizontales Rahmen-Rechteck	1	0,17 m²	0,10 m	PVC-Hohlprofile 2 Kammern (Uf 2,2) 1)	-
vertikales Rahmen-Rechteck	1	0,22 m²	0,10 m	PVC-Hohlprofile 2 Kammern (Uf 2,2) 1)	-
horizontales Rahmen-Rechteck	1	0,17 m²	0,10 m	PVC-Hohlprofile 2 Kammern (Uf 2,2) 1)	-
vertikales Rahmen-Rechteck	1	0,22 m²	0,10 m	PVC-Hohlprofile 2 Kammern (Uf 2,2) 1)	-
Glas-Rechteck	1	3,36 m²	0,02 m	Zweischeiben-Wärmeschutzverglasung, beschichtet 4-16-4 (Luft) 1)	0,61

1) Diese Baustoffe stammen aus dem benutzereigenen Baustoffkatalog!

**Zwischen Rahmen und Glas wurden Wärmebrücken berücksichtigt:**

Doppel- und Dreifachisoliertgläser mit Beschichtung / Holz- und Kunststoffrahmen  
ψ : 0,06 W/(m·K) Glasumfang : 7,40 m

**Zusammenfassung**

Glasfläche : 3,36 m²  
Rahmenfläche : 0,78 m²  
Gesamtfläche : 4,14 m²  
Glasanteil : 81%

U-Wert : 1,84 W/m²K  
U-Wert bei 1,23m x 1,48m : 1,94 W/m²K  
g-Wert : 0,61

**Baukörper-Dokumentation - kompakt**

Projekt: Biberbach  
Baukörper: Stiege 2

Datum: 17. August 2009

**Beheizte Hülle**

Bezeichnung	Länge [m]	Breite [m]	Höhe [m]	Geschoße	Gebäudeart	Volumen [m³]	BGF ohne Reduktion [m²]	BGF Reduktion [m²]	BGF mit Reduktion [m²]	beh. Hülle [m²]	AV [1/m]
Stiege 2	0,00	0,00	0,00	0	1.1 vollbeheizte Gebäude	2267,04	782,40	0,00	782,40	1168,52	0,52

**Außen-Wände**

Bezeichnung	Bauteil	U-Wert [W/m²K]	Anzahl	Breite [m]	Höhe [m]	Fläche Brutto[m²]	Fenster [m²]	Türen [m²]	Abzchl. Zuschl. [m²]	Fläche Netto[m²]	Ausricht. Neigung	Zustand
Keller-O	HLZ 30	0,57	1,00	8,95	2,80	26,46	-0,42	0,00	1,40	26,04	90° / 90°	warm / außen
Keller-N	HLZ 30	0,57	1,00	14,40	2,80	40,32	-11,92	0,00	0,00	28,40	0° / 90°	warm / außen
Keller-W	HLZ 30	0,57	1,00	8,95	2,80	26,46	-0,42	0,00	1,40	26,04	270° / 90°	warm / außen
Keller-S	HLZ 30	0,57	2,00	1,00	2,80	5,60	0,00	0,00	0,00	5,60	180° / 90°	warm / außen
EG-O	HLZ 30	0,57	1,00	17,50	3,10	55,40	-0,85	0,00	1,15	54,55	90° / 90°	warm / außen
EG-N	HLZ 30	0,57	1,00	14,40	3,10	50,84	-11,92	0,00	6,20	38,92	0° / 90°	warm / außen
EG-W	HLZ 30	0,57	1,00	17,50	3,10	38,35	-0,85	0,00	-15,90	37,50	270° / 90°	warm / außen
EG-S	HLZ 30	0,57	1,00	14,40	3,10	44,95	-11,76	0,00	0,31	33,19	180° / 90°	warm / außen
EG-SO	HLZ 30	0,57	1,00	1,34	3,10	4,15	0,00	0,00	0,00	4,15	135° / 90°	warm / außen
EG-SW	HLZ 30	0,57	1,00	1,34	3,10	4,15	0,00	0,00	0,00	4,15	225° / 90°	warm / außen
1.OG-O	HLZ 30	0,57	1,00	17,50	2,80	54,19	-4,99	0,00	5,19	49,20	90° / 90°	warm / außen
1.OG-N	HLZ 30	0,57	1,00	14,40	2,80	45,92	-11,92	0,00	5,60	34,00	0° / 90°	warm / außen
1.OG-W	HLZ 30	0,57	1,00	17,50	2,80	38,64	-4,99	0,00	-10,36	33,65	270° / 90°	warm / außen
1.OG-S	HLZ 30	0,57	1,00	14,40	2,80	45,92	-7,83	0,00	5,60	38,09	180° / 90°	warm / außen
DG-O	HLZ 30	0,57	1,00	17,50	2,80	51,65	-2,53	0,00	2,65	49,12	90° / 90°	warm / außen
DG-N	HLZ 30	0,57	1,00	14,40	1,24	23,46	0,00	0,00	5,60	23,46	0° / 90°	warm / außen
DG-W	HLZ 30	0,57	1,00	17,50	2,80	40,17	-2,53	0,00	-8,84	37,64	270° / 90°	warm / außen
DG-S	HLZ 30	0,57	1,00	5,70	2,80	15,96	-5,22	0,00	0,00	10,74	180° / 90°	warm / außen
SUMMEN						612,58	-78,15	0,00	-0,01	534,43		

**Längs-Schnitte**

**Baukörper-Dokumentation - kompakt**

Projekt: **Biberbach**  
Baukörper: **Stiege 2**

Datum: 17. August 2009

Bezeichnung	Bauteil	U-Wert [W/m²K]	Anzahl	Breite [m]	Höhe [m]	Fläche Brutto[m²]	Fenster [m²]	Türen [m²]	Abzug Zuschl.[m²]	Fläche Netto[m²]	Ausricht. Neigung	Zustand
Keller	HLZ 25	1,33	1,00	9,20	3,10	28,52	0,00	0,00	0,00	28,52	- / 90°	warm / unbeheizter Keller
zu Stiege	HLZ 25	1,33	1,00	3,20	3,10	30,69	0,00	0,00	20,77	30,69	- / 90°	warm / unbeheiztes Stiegenhaus
EG-zu Stiege 1	HLZ 25	1,33	1,00	5,50	3,10	17,05	0,00	0,00	0,00	17,05	- / 90°	warm / warm
1.OG-zu Stiege 1	HLZ 25	1,33	1,00	5,50	2,80	15,40	0,00	0,00	0,00	15,40	- / 90°	warm / warm
DG-zu Stiege 1	HLZ 25	1,33	1,00	5,50	2,80	11,48	0,00	0,00	-3,92	11,48	- / 90°	warm / warm
DG-Dachraum	HLZ 25	1,33	1,00	8,70	1,24	10,79	0,00	0,00	0,00	10,79	- / 90°	warm / unbeheizter Dachraum
SUMMEN						113,93	0,00	0,00	16,85	113,93		

**Decken**

Bezeichnung	Bauteil	U-Wert [W/m²K]	Anzahl	Breite [m]	Höhe [m]	Fläche Brutto[m²]	Fenster [m²]	Türen [m²]	Abzug Zuschl.[m²]	Fläche Netto[m²]	Ausricht. Neigung	Zustand / Für BGF berücksichtigt
Decke über EG	Decke über RG	0,74	1,00	17,50	14,40	229,72	0,00	0,00	-22,28	229,72	0° / 0°	warm / warm / Ja
Decke über 1.OG	Decke über RG	0,74	1,00	-	-	205,03	0,00	0,00	205,03	205,03	0° / 0°	warm / warm / Ja
Decke zu Dachraum 1.OG	Decke zu Dachraum	0,25	1,00	-	-	10,79	0,00	0,00	10,79	10,79	0° / 0°	warm / unbeheizter Dachraum Decke / -----
Decke zu Dachraum	Decke zu Dachraum	0,25	1,00	-	-	172,68	0,00	0,00	172,68	172,68	0° / 0°	warm / unbeheizter Dachraum Decke / -----
Decke über Wohn-Keller	Decke über RG	0,74	1,00	14,40	8,95	111,89	0,00	0,00	-17,00	111,89	0° / 0°	warm / warm / Ja

**Baukörper-Dokumentation - kompakt**

Projekt: Biberbach  
Baukörper: Stiege 2

Datum: 17. August 2009

Bezeichnung	Bauteil	U-Wert [W/m²K]	Anzahl	Breite [m]	Höhe [m]	Fläche Brutto[m²]	Fenster [m²]	Türen [m²]	Abzug Zuschl.[m²]	Fläche Netto[m²]	Ausricht. Neigung	Zustand / Für BGF berücksichtigt
Decke über Keller	Decke über Keller	0,70	1,00	17,50	14,40	123,26	0,00	0,00	-128,74	123,26	0° / 0°	warm / unbeheizter Keller Decke / Ja
Eingang	Decke über Eingang	0,36	1,00	0,48	1,30	0,62	0,00	0,00	0,00	0,62	0° / 0°	warm / Durchfahrt / Ja
SUMMEN						853,98	0,00	0,00	220,48	853,98		

**Dach-Flächen**

Bezeichnung	Bauteil	U-Wert [W/m²K]	Anzahl	Breite [m]	Höhe [m]	Fläche Brutto[m²]	Fenster [m²]	Türen [m²]	Abzug Zuschl.[m²]	Fläche Netto[m²]	Ausricht. Neigung	Zustand
DG-N	Dach geneigt	0,25	1,00	14,40	2,21	31,82	-6,96	0,00	0,00	24,86	0° / 45°	warm / außen
DG-S	Dach geneigt	0,25	1,00	8,70	2,21	19,23	-3,48	0,00	0,00	15,75	180° / 45°	warm / außen
Terrasse über EG	Terrasse über EG	0,27	1,00	5,70	1,30	4,82	0,00	0,00	-2,59	4,82	- / 0°	warm / außen
Terrasse über 1.OG	Terrasse über 1.OG	0,27	1,00	-	-	10,83	0,00	0,00	10,83	10,83	- / 0°	warm / außen
SUMMEN						66,70	-10,44	0,00	8,24	56,26		

**Erdberührende Fußböden**

Bezeichnung	Bauteil	U-Wert [W/m²K]	Anzahl	Breite [m]	Höhe [m]	Fläche Brutto[m²]	Fenster [m²]	Türen [m²]	Abzug Zuschl.[m²]	Fläche Netto[m²]	Ausricht. Neigung	Zustand / Für BGF berücksichtigt
Fußboden Wohn-Keller	fußboden	0,50	1,00	14,40	8,95	111,89	0,00	0,00	-17,00	111,89	- / 0°	warm / außen / Ja
SUMMEN						111,89	0,00	0,00	-17,00	111,89		



**Baukörper-Dokumentation - kompakt**

**Projekt: Biberbach**  
**Baukörper: Stiege 2**

**Datum: 17. August 2009**

**Volumen-Berechnung**

<b>Bezeichnung</b>	<b>Zustand</b>	<b>Geometrietyp</b>	<b>Volumen [m<sup>3</sup>]</b>
Keller	Beheiztes Volumen	Freie Eingabe	313,29
EG	Beheiztes Volumen	Freie Eingabe	752,48
OG	Beheiztes Volumen	Freie Eingabe	644,98
DG	Beheiztes Volumen	Freie Eingabe	556,29
<b>SUMME</b>			<b>2267,04</b>